

Jeofizik

Daimî elektrik cereyaniyle maden istikşafi

Tercüme eden :
Refik FENMEN

Yazan : *E. POLDİNİ*

Önsöz

Bu sahifeler, tecrübeye müstenid neticeleri ihtiva eder.

Muhterem ve müteveffa üstad Conrad Schlumbergerin ilk talebelerinden bulunmak bahtiyarlığına mazhar olmaklığım hasebile on beş senedenberi Fransız jeofizik mektebinin mesaisine iştirak ettim, onun zahmetli ve heyecanlı saatlerini yaşadım.

Pratik jeofizik, tam inkişaf halinde, halkın kısmen bilmediği yeni bir ilimdir. Bu sebeble elektrikî istikşaf noktai nazarından, bu ilmin ne yapabildiği hakkında mühendis, madenci veya jeolog arkadaşlarımla bazen sorgularına maruz bulunuyorum. Türlü ahvalde, bir jeofizikçinin neler yapabileceğini bu sahifelerde yazmakla onlara cevap vermek istedim. Muzafferiyetleri zikrettiğim gibi, akim kalan tatbikatı da naklediyorum. Mümkün olduğu kadar basit olarak yazılan bir kaç sahifelik nazariyeyi misallerle tezyin ettikten sonra, tektonik mes'elelere maden, petrol ve su aramalarına, inşaat işlerine ve halli kabil olmayan hususata aid olmak üzere muhtelif mahallerde yapılan elektrikle istikşaf tatbikatının senelerden beri verdiği neticeleri hülâsa etmeye çalıştım.

Jeofiziğin yeni usullerle ülfet peyda edilmesine bir yardım maksadile bu sahifelerin neşrine delâlet etmek lütfunda bulunmuş olan Türkiye Maden Tetkik ve Arama Enstitüsüne derin teşekkürlerimi sunarım. Aynı zamanda, türlü tatbikat neticelerini neşretmekliğime müsaade etmiş olan Elektrik İstikşaf Şirketi ile Jeofizik Şirketi Umumiyesine de minnettarlık hislerimi beyan ederim.

Fasıl I.

Elektrik Bakımından Gayrı Mütecanis Yer Altı

Kayaların elektrik nakiliyetlerinin sebepleri

Nakiliyeti elektrikiye. (Müstamel kayalar)

Metalik nakiliyet (cevher)

Her hangi bir jeofizik istikşafı, fizikî bir parametr'in ölçüsü esasına müstenid olup, gayesi de, verilen bir mıntakada bu parametr'in tahavvülünü tetkik etmekten ibarettir. Arz kısrının tektoniği ve petrografisi hakkında mümkün olan azamî malû-

matı vermeğe gayret eden elektrik istikşafı, bu kısrın nakliyetinin tahavvüllerini tahlil ederek temini maksad eder.

Kayaların büyük kısmının elektrikî nakliyetinin sabit vasfı.

Yeraltı teşekküllerinin elektrik vasıtasıyla birbirlerinden tefriki imkânı şundan neş'et eder ki her teşekkülün mahsusî nakiliyeleri büyük nisbetlerde değişiklidir, fakat muayyen bir teşekkülün kitlesi dahilindeki nakiliyet ise sabit kalır. Hakikatta, türlü kayalardan her birinin jeofizik etüde müsaid olmayacak raddede elektrik bakımından gayri mütecanis olmasından vehlei ulâda korkulurdu. Bu itiraz bertaraf edilmelidir. Filvaki, elektrikî istikşafda nazarı itibare alınan bir kaç yüz metre mikâblık hacimlerde, jeolojik teşekküllerin her birinin vasatı mahsusî mukavemeti oldukça sabit kıymeti haizdir. Meselâ kum, kil ve granitin mahsusî mukavemeti, ayrı ayrı alındıkları zaman, bir nokta ile diğeri arasında en çok yüzde 20 değişiklik görüldüğü halde, bir mıntakada killeri çakıllardan, çakılları da granitten tefrik eden parametreler arasında 1 : 10 : 100 nisbeti bulunuyor. Bu misalden daha muvafık şıklara da tesadüf edilmektedir.

Hulâsa, bir jeolojik mıntakanın terekübü değişmedikçe elektrikî mukavemeti mahsusası da sabit kalır.

Kayaların elektrikî nakliyeti sebepleri

Kayalardan elektrik ceryanının geçmesi sebeplerini daha yakından tetkik edelim. Yer altının nakliyeti iki nevidir: Elektrikî nakiliyet ve madenî nakiliyet. Herkes bilir ki, madenî cisimlerden elektrik ceryanı geçerken madde nakli vukubulmaz. Halbuki, ceryanın bir elektrolit içinden geçmesi, ionların hareketine sebebiyet verir.

Madenî nakiliyet, bütün madenlerle, pirit, halkopirit... gibi türlü cevherlerde vukubulan hâdiselerdir. Elektrolitik nakiliyet ise, elektrolitlere münhasır olmakla, madenî tuz mahlülllerinde husule gelir. Arzın massetmiş olduğu bu nevi sular, ceryanın intişarında esaslı rol oynar.

Kayaların elektrolitik nakliyeti

Pirit, halkopirit, galen... gibi bazı yatakların teşkil ettiği istisnaî ahval dışında, yer altının arzettiği nakiliyet daima ionik cinsdendir. Filvaki; kuru buldukları zaman gayri nâkil olan türlü sahrelerin ceryanı nakletmesi, ancak havî oldukları sudan, veya daha doğrusu, sözü geçen sulardaki ionlardan münbaistir. Buna binaen, onların elektrikî mukavemeti iki unsura tâbidir:

1) Kayanın vahid hacmindaki su miktarı,

2) Mezkûr suyun mukavemeti mahsusası ki, bu da kaba taslak, suyun vahid hacminde münhal bulunan mecmu tuz miktarile makûsen mütenasibdir.

Şu halde, kayanın mahsusî mukavemeti, havi olduğu mayiin nev'ine tâbi olduğundan, killer gibi, gayri kabili nüfuz teşekküllerin umumiyetle pek sabit mahsusî

mukavemetleri vardır. Filvaki, bu teşekküller, suların her hangi bir hücumuna mâni olduklarından, nakiliyetleri, ancak ihtiva ettikleri şa'rî veya imtisas suyuna tâbidir. Bu suyun mebzul ve tuzlarla mahmul olması sebebiyle, killerin mahsusî mukavemetleri azdır.

Buna mukabil, kumlar gibi mesamatlı teşekküllerin mahsusî mukavemetleri, havi oldukları mayiin cinsine göre mütehavvil olup, ezcümle tuzlu suların muvacehesinde, nakiliyetleri müstakar değildir. Bnvakıa, fazla tuzlu sularla müşterek bulunan petrol istikşafında, bilhassa ehemmiyeti haizdir.

Nisbeten az miktarda teşekkül suyu alakoyan kalkerler umumiyet itibarile mukavimdirler. İstihale görmüş olanların mahsusî mukavemetleri fazladır.

Şunu da ilâve edelim ki, indifaî kayalar, taze iken yüksek mahsusî mukavemeti haiz olup, istihaleye maruz olduktan sonra, bu mukavemet süratle azalır. Feldspatların kaolinleşmesi, mikaların kloritizasyonu gibi tahavvüllerde, kabili hâl tuzlar husule geldiği gibi kayalar su massederek inhilâl ederler. Neticede, evvelce yüksek olan mahsusî mukavemet, süratle azalır. İnhilâlin aksi olarak telâkki edilebilen hâdiselerde, yani killerden metamorfik arazî teşekkülü halinde, kaya daha billûrî bir manzara arzettiğince mahsusî mukavemetin bilâkis arttığı müşahede edilir.

Bu unsurlara, kaya dahilinde suyun hendesî tevezzüü gibi arazinin mütecanisliğini bozan talî başka unsurlar daha inzimam eder.

Sühunet dahi, kabili terk olmayan rol oynar; zira nazarî bir surette kabul edilebilir ki, elektrik mukavemeti, 50 derece santigrada kadar ısıtılmış bulunan derinliklerdeki kayalarda, yarı kıymete düşer. Eğer vasatî 30 metrede, bir jeotermik derecesi kabul edersek, 15 metre derine inildikte, nakiliyetin takriben yüzde bir azalacağını bekleyebiliriz.

Kullanılan ölçü vahidi. Kayalarda mahsusî mukavemet kademeleri

Bir maddenin elektrikî mahsusî mukavemeti, yüksekliği vahid tule, maktai da vahid satha müsavi bir silindirin mukavemetidir. Kayalar için tül vahidi olarak 1 ohm - metre murabbai vahidile hesap edilir. Elverişli olan bu vahid, santimetre - santimetre murabbai adî vahidden 100 defa daha küçüktür.

Kayaların mahsusî mukavemet kademeleri 0,2 ohm m/m² (yani deniz suyunun mahsusî mukavemetine yakın), ile bir kaç bin ohm arasında tehallüf eder. Aşağıda, arâzi üzerinde ölçülen bazı teşekküllere ait kıymetler dercedilmiştir:

Tuzlu sulu marn ve kumlar:	0,5 ilâ	10 ohm.	l
Oued Rhir mıntakasında tuzlu Neojen kum	0,5 »	2,0 ohm m/m ²	
Cezair limanı çamurları	0,7		
Apcheron mıntakasında Pliyosen marnlar	0,5 ilâ	2,0 »	
Rusya Sarmatien marnları	0,5 »	2,0 »	
Romanya Meotik marnları	1,0 »	2,0 »	
Alzas Oligosen marnları	3,0 »	4,0 »	
Şimalî Afrika Eosen marnlar	4,0 »	7,0 »	

Az çok kalker olan kil ve marnlar:	10	ilâ	50	»
Kanadanın Kalkerli killeri	10	»	50	»
Merkezî Afrika alüviyon killeri	10			
Loren Trias marnları,	30	»	50	»
Loren Jürasik marnları	30			

Şistler: 50 ilâ 300 ohm.

Fransanın Gothland şistleri	40	»	60	»
» Calymèn şistleri	200			
» Prekambriyen şistleri	250	»	300	»

Kalkerler: 80 ilâ 3000 ohm.

Loren jurasik kalkerleri	80	»	300	»
Şimalî Afrika Kretase kalkerleri	60	»	80	»
St. Laurant'ın Paleozoik kalkerleri	1000	»	3000	»

Kuartzit greleri ile kumlar: 60 ilâ 10000 ohm

Şimalî Afrikanın Burdigalien greleri	60	»	80	»
Normandiyanın Silüriyen greleri,	500	»	4000	»
» Lütetien greleri	5000	»	10000	»

İndifai kayalar: 300 ilâ 30000 ohm ve daha fazla

Kanadanın Algonkien graniti	4000	»	30000	»
» Kewatin eski lavları	500	»	20000	»
Fransanın Vire Graniti,	300	»	500	»
» Truyere graniti	1000	»	15000	»
Bazaltlar, andezitler, serpantinler	800	»	15000	»

Şu noktaya da nazarı dikkati celbedelim ki, bütün indifai kayaların mahsusî mukavemetleri umumiyetle tahavvüllerine tabidir.

Nihayet, mukayese için bazı müstamel suların mahsusî mukavemetlerini de zikredelim:

Selenitöz sular	10	ohm.
Kalker »	20 - 30	ohm.
Nisbeten saf »	50 - 70	»

Yer altının madenî nakiliyeti.

Kayalarda, ahvali adiyede, kâfi miktarda mevcut olup, mahsusî mukavemetlerine pratik olarak tesir yapan pek iyi madenî nâkiller şunlardır: Pirit, markasit, hal-kopirit, pyrrhotin, magnetit, galen, mispikel, molibdenit, türlü madenlerin sülfo antimoniyümleri, pyrolüsit, natif bakır. Mahsusî mukavemetleri, kayalarınkinden vasa-tî olarak, 100.000 ilâ 1.000.000 kerre daha küçüktür. Bazı kıymetleri aşağıya dercediyoruz:

Galen	1×10^{-3} ilâ 1×10^{-5} ohm m/m ²
Magnetit	6×10^{-3}
Markasit	1×10^{-2}
Molibdenit	1×10^{-2}
Pirit	2×10^{-4} ilâ 5×10^{-4}
Pirrhotin	1×10^{-4} , 5×10^{-4}

Bu minerallerdeki nakiliyet, madenî neviden olduğundan, cereyan hiç bir madde nakli vukua gelmeksizin intişar eder.

Ekseri madenî sülfürler ile bazı minerallerin nakiliyeti mükemmel olduğu halde, ekonomik bir surette işletilebilecek bütün yataklar kitlerleri nazarı itibara alınır, aynı derecede nâkil değildirler. Zahren muntazam görülen, fakat küçük çatlakları kuvartz, barit veya kalsit ile dolmuş bulunan bir damar daimî bir nâkiliyete malik değildir.

Aynı hâl, gayri nâkil bir gang ile ayrılmış kristallerde vakidir. Bundan dolayı, pratikte, minerallerin, sahrelerin veya cevherin nâkiliyetlerini dikkatle tefrik etmelidir.

Küçük numuneler üzerinde tecrübe icrası, tabiattaki hâdiseler hakkında, ekseriyetle yanlış neticelere isâl eder. Büyük miktarda nazarı itibara alınan yataklar, bir kaç metre uzunluk üzerinde mütamadî küçük damarları ihtiva edebilir. Aksi olarak da, izleri bir kaç desimetre mik'abından ibaret bloklar üzerinde birleşmiyen (Stockwerk) teşâubâtı, bilâkis uzaklarda, daha büyük hacimde kayaların ilerisinde, temasa gelerek mükemmel bir nâkil şebeke teşkil edebilir. Başka seferler ise, oldukça zengin sülfürlü taneli yayılmalarını havi kayaların ancak 1 ohm verdikleri müşahede edilir.

Blend ile stibinin, nâkil mineral olmadıkları da nazarı dikkate alınmalıdır.

Hülâsa, bir yatağın ne ekonomik kıymeti ile nakiliyeti arasında, ne de metal yüzdesi ile nakiliyeti arasında doğrudan doğruya münasebet yoktur. Şurası da doğrudur ki, bir çok yataklar ihata edilmiş buldukları sahreler içinde, oldukça iyi nâkil mahiyetini haizdirler.

Bu mevzua ileride de avdet edeceğiz.

Fasıl II.

Elektrikle istikşafıta kullanılan teknikler

Hamuleli bir elektrodun etrafında elektrik potansiyelinin tevezzüü. İrae tarzı: Müsavi potansiyelli münhaniler. Zahirî mukavemetler.

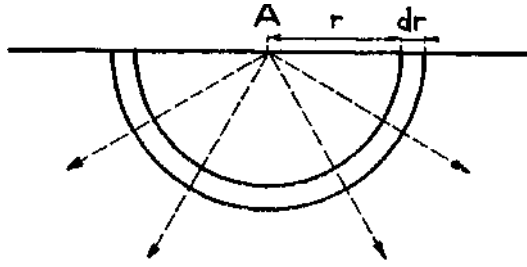
Elektrik istikşafında muhtelif teknikler kullanılır. Bunlar yerden cereyanın geçtiği esnada, Ohm tesirile husule gelen sahayı tetkik eden potansiyometrik teknikler, yahut ta, cereyanın geçmesiyle meydana gelen sahayı ölçen manyetometrik tekniklerdir. Bu son teknikte kullanılan cereyan, daimî veya alternatif olabilir.

Burada yalnız daimî cereyanlı potansiyometrik usullerden bahsedilecektir.

Elektrik istikşafı tatbikatında, mahsusî mukavemet, her kayanın nev'ini tarif eden bir parametir olarak telâkki edilir. Bu suretle derinliklerde, mahsusî mukavemetlerin tevezzüünden kayaların tevezzüü istihraç edilir. I cereyanını tevlit eden A prizi etrafındaki potansiyel tevezzüünü tetkik ile mes'eleye başlanır. Filvaki, yer altının gayri mütecanis her hangi bir haline, sathda muayyen bir potansiyel tevezzüü tekabül ettiği için potansiyeller haritasının tetkikinden, bu gayri mütecanisliğin mahiyetinin istihracına çalışılabilir.

Ameliye nasıl yapılır? Elektrik istikşafında, potansiyel tahavvüllerinin irae tarzları nasıldır?

İlk önce en basit şıkları alalım: Hava tarafı müstevi bir sathla mahdut, mütecanis, izotrop, mahsusî mukavemeti ρ olan bir arazi alalım (şekil 1). Cereyan, A



Şekil No. 1

etrafında hattî iplikler şeklinde intişar eder ve yerin ohmik mukavemeti dolayısıyla, yerde potansiyel tahavvülleri husule getirir. Bu potansiyellerin tevezzüünü irae etmek için, en basiti A etrafında birer küre olan müsavi potansiyelli sathların tersimidir.

r ve r+dr yarı kuturlu, müsavi potansiyelli küreler arasında Ohm kanunu tatbik edilerek bulunan

$$-dV = \rho \frac{dr}{2\pi r^2} I \quad (1)$$

formülü, izotrop ve mütecanis bir yer altının mahsusî mukavemetini verir; elverir ki, her hangi bir vasita ile potansiyelin şuaî gradyanı ölçülebilmiş olsun.

Nihayet, A gibi hamuleli bir elektrod etrafında, sathı arzın hali elektrikîsi:

Evvelâ: Muadelenin verdiği potansiyel tevezzüü ile, ve 1) numaralı formülün itmamiyle elde edilen:

$$V = \frac{\rho I}{2\eta r} \quad (2)$$

muadelesiyle tayin edilir.

Saniyen: 2 No. lı muadeleden çıkarılan mahsusî mukavemet

$$\rho = \frac{V}{I} 2\eta r \quad (3)$$

veya, potansiyel gradyanı nazarı itibara alınarak

$$\rho = \frac{-dV}{I} 2\pi r^2 \frac{1}{dr} \quad (4)$$

formülü ile hesaplanır.

Birinci şıkta, mütecanis arazide, A. prizi etrafındaki potansiyel, $\frac{1}{r}$ kanununa tevfi kan mütentakıtır.

Gayri mütecanis arazide çalışıldığı zaman mahsusî mukavemet mütecanis arazide olduğu gibi hesaplanarak her noktadaki kıymeti kaydedilir, ve bu takdirde, *zahirî mukavemeti mahsusa* bulunmuş olur.

Kolayca anlaşılır ki, ancak gayri mütecanisin etüdü ile kıymet kesbeden elektrik istikşafında ölçü neticelerinin muayyen mütecanis arazide sabit olan bir ifade ile karşılaştırılması faydalıdır.

Potansiyel gradyanında tesadüf edilen intizamsızlıkların açık ve basit bir surette tesbiti için, zahirî mukavemet hesapları çok kullanılan bir irae usulüdür. Bu usulün, muvazi plânlar, antiklinaller, faylar... ile tefrik edilmiş olan ufkî veya nim ufkî teşekkül silsileleri gibi çok tesadüf edilen jeolojik teşekküllerde, muvaffak bir çok tatbikatı yapılmıştır. Ezcümle madenî yatakların arzettiği muğlak şıklarda, potansiyel tevezzüü müsavi potansiyelli münhaniler şebekesi ianesile daha muvafık bir surette irae edilir. Bu şebeke ile, tam malûmat edinildiği gibi, münhanileri sıklaştırmak suretile dakikliğı de istenildiği kadar arttırılabilir.

Aşağıki iki fasılda, potansiyel gradiyanı ile irae hakkındaki her iki usul ayrıca etüd edilecektir.

I. Müsavi potansiyelli münhanilerin çizilmesi usuliyle etüd,

II. Zahirî masusî mukavemetlerle etüd.

Yukarıdaki yazılardan anlaşılıyor ki, bu iki usulden biri, diğerinden istihraç edilir; zira 4) No. lu formülün basit bir surette tatbikiyle, müsavi potansiyelli münhaniler haritasından, zahirî mukavemetler haritasına geçilmesi kolaydır.

Fasıl III.

Müsavi potansiyelli münhaniler usulü ile yapılan etüdlere

İzotrop ve mütecanis arazi şıkkı - Yer altının gayri mütecanis aksamında, müsavi potansiyelli münhanilerin tebeddülü şekli Arazî arızalarının tesiri. Kitleye rabitler

Pratik ölçü aletleri

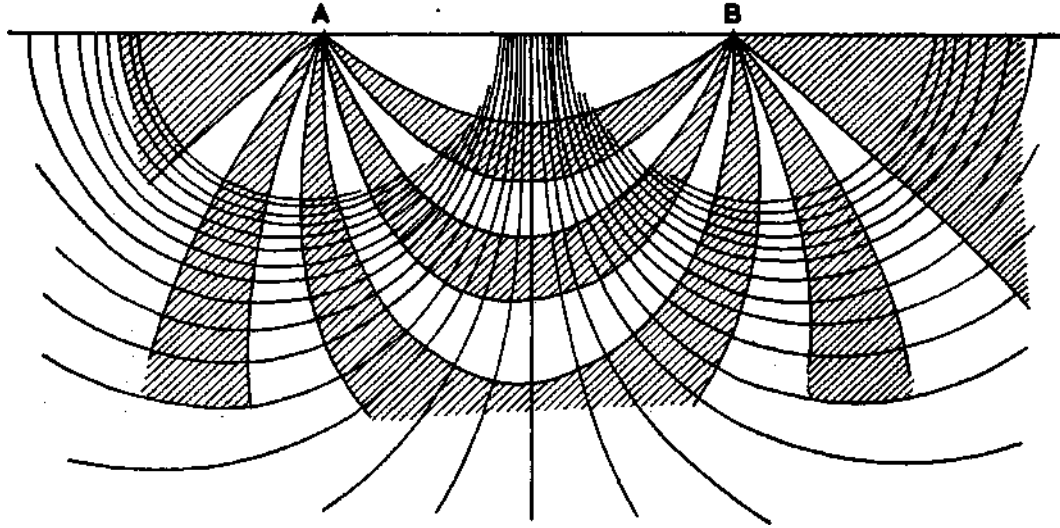
Müsavi potansiyelli münhanilerin çizilmesi için kullanılan âletler basittir. Daimî cereyanlı bir memba, iki cereyan verici priz vasıtasile yere cereyan gönderir: A ve B elektroladları bu prizleri teşkil eder. Hassas bir voltmetre ile, M ve N sondalarından müteşekkil, iki alıcı toprak prizi arasındaki potansiyel farkı ölçülür. Muayyen bir istasyondan itibaren, ileri geri hareketlerle, müsavi potansiyelli noktalar aranılıp münhaniler çizilir. Bu münhanilerin tabî oldukları bazı umumî kanunları kısaca hatırlattıktan sonra, bazı cisimlerin» tesiriyle onlarda husule gelebilecek şekil değişmelerini izah edelim. Bu kanunları bilince, arazi üzerinde çizilen münhanilerin tebeddülü şeklinden, sözü geçen cisimleri meydana koyabiliriz.

İzotrop ve mütecanis arazi şıkkı. Nazarî münhani.

Evvelki fasılda, A gibi bir priz etrafında, potansiyellerin tevezzünü veren 2 No.lu $V = \rho \frac{I}{2\pi r}$ formülünü tesis etmiştik. Buradan anlaşılır ki, A ve B gibi cereyan gönderen iki kutba ait müsavi potansiyelli münhaniler:

$$\frac{1}{r} = \frac{1}{r'} = \text{sabite} \quad (5)$$

muadelesile tayin edilir.



Şekil No. 2 — Mütecanis yer altına ait müsavi potansiyelli satırlar (müteakip satırlar arasındaki potansiyel farkı sabittir).

Şu halde, A ve B kutupları civarında, müsavi potansiyelli münhaniler merkezleri A ve B olan birer dairedir. Diğer taraftan AB nin ortasında vaki O dan geçen müsavi potansiyelli çizgi, AB ye amut bir müstakimdir.

Şekil 2) ve 3), arzdaki elektrik hâdiselerinin tevezzüü hakkında bir fikir verir. Bunlar, mütecanis arazide müsavi potansiyelli satırlarının maktai olarak nısfinihar münhanilerini gösterir.

2) No. 1 şkilde görülen cereyan çizgileri, umum cereyanın 1/10 unu nakleden kısımların nısfiniharıdır.

Nihayet, 3) No. 1 şkilin müteakip müsavi potansiyelli münhanileri arasındaki potansiyel farkları sabittir.

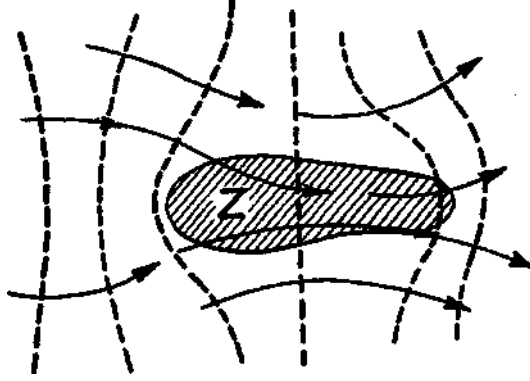
Bedihidir ki, 3) No. 1 şkili, AB etrafında döndürünce, müsavi potansiyelli satırlar elde edilir.

Yer altı gayrı mütecanis aksamın müsavi potansiyelli münhanilerde husule getirdiği tebeddüfî şekiller. Muhakeme tarzı.

içinden mütemudi cereyan geçen mütecanis ve mukavim bir muhit içine ithal

edilen Z gibi nâkil bir cisim, elektrikî noktai nazardan şu tecrübevî vakiyayı husule getirir.

Z den geçmiye say'eden müsavi potansiyelli hatları, bu cisim defeder. Bu dafia neticesinde, 3) No. 1ı şekilde görüldüğü gibi münhaniler uzaklaşır. Eğer, mütecanisliği bozan Z cismi bilâkis, muhitten daha mukavim ise, müsavi potansiyelli hatlar ona yaklaşır.



Şekil No. 3 — Müsavi potansiyeller
Cereyan hatları

Müsavi potansiyelli münhaniler yerine, cereyan hatları (filet) nazarı itibara alınırsa netice, şu şekilde ifade edilir. Nâkil her hangi bir cisim, cereyanı çeker, mukavim bir cisim ise onu iter.

Görülüyor ki, gerek potansiyellere, gerekse cereyan hatlarına istinat ederek muhakeme yürütülebilir. Birinci şıkta, mesele, elektrolitik hamulelere irca edilebilir. Bu takdirde, A noktasında müsbit ve kıymeti

$$+q = \rho \frac{I}{2\pi}$$

olan bir hamule telâkki edilir. Burada, ρ muhitin mahsusî mukavemeti I cereyanın şiddetidir. Hay-

tın diğer B ucunda ise, menfi bir $-q = \frac{\rho I}{r\pi}$ hamulesi bulunmuş olur.

Nâkil bir kitle, mütecanisliği bozunca,, elektrostatik tesir hâdisesinde olduğu gibi, mesele tesir hamulelerinin cezbi suretile izah edilir. M gibi bir noktada potansiyel kıymetini bulmak için bu noktadaki potansiyele, tesir ile hasil olan +q' ve -q' hamulelerinin potansiyelleri ilâve edilir.

Eğer Z, bir gayri nâkil ise, tesir ile hasil olan hamuleler aksi işaretlidir.

Gayri mütecanis arazide, basit (raison) li cisimler bulunmadığı takdirde, potansiyellerin tevezzüünü sıhhati kâmile ile hesaplamak güçtür. Fakat muayyen bir cismin husule getireceği bozgunlukların keyfî olarak tasavvuru mümkündür.

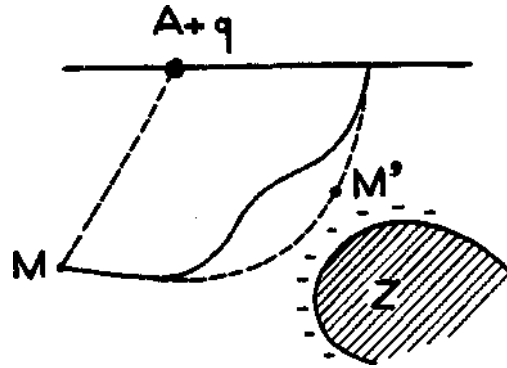
Muhakeme misallerini şöylece yazıyor uz:

1°. — Nâkil bir Z kitlesi alalım. Buna elektrostatik potansiyeli malûmatını tatbik edelim.

A noktası müsbit bir kutup olsun (şekil 4). Vukubulacak hâdiseler, bu noktada,

elektrostatik $+q = \frac{\rho I}{2\eta}$ hamulesi varmış

gibi olur. Bu müsbit hamule, Z cisminin sathı üzerinde, tesir ile bir takım menfi hamuleler husule getirir. Z. kitlesi olmasaydı, A M yarı kuturlu küre üzerinde vaki M' noktası, M ile müsavi potansiyelli olurdu.



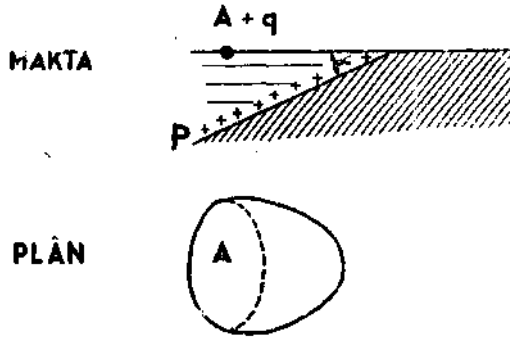
Şekil No. 4

Fakat Z cismindeki menfi hamulelerin tesirile, M' noktasının potansiyeli M dekinden alçak olur. Şu halde, M den geçen müsavi potansiyelli satıh, A noktasına doğru yayılır. Demek ki nâkil kitlenin tesiri, müsavi potansiyelli satıhları defetmektedir.

2°. — Şimdi misal olarak sivri bir kısım ile nihayet bulan ve sihanı muntazaman azalan anizotrop ölü araziden müteşekkil bir kaide ile sathı arzın teşkil ettiği müstevi zaviye α olsun (Şekil 5). Ölü arazinin, etüt edilecek substratum'dan daha nâ-

kil olduğunu farzedelm. Bu t a k d r $\cdot q = \frac{\rho l}{2\pi}$ e t i n d e bir hamulenin tesirile

her iki teşekkülün temas müstevisi üzerinde, müsabet hamuleler meydana gelir. Bunların arz üzerindeki tesiri, A nın solundaki tesirden daha çok şiddetli olur, ve münhanileri arzın üzerine doğru çeker. Bunlar, (Şekil 5) teki tarzda tevezzü ederler. Noktalı bir kat'ınakıs yerine, her iki tesirden hasıl olan dolu çizgi elde edilir. Substratum istikametinde kat'i nakısiyet ve sathı arza doğru bir uzama müşahede olunur. Ölü arazi, onun substratum'undan daha mukavim olduğu takdirde (tesir ile menfi hamuleler şıkkı), hâdise, aksi tarzda husule gelir.



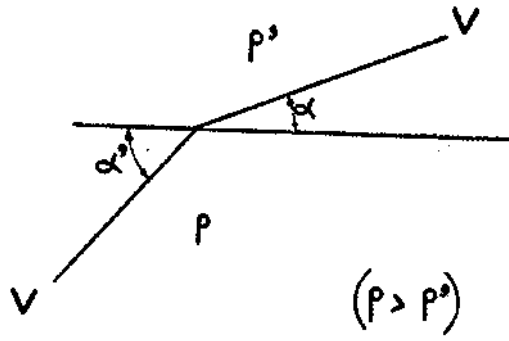
Şekil No. 5

Sathı arz kabarıklığından mütevellit bozukluklar — Arızalı yerlerde, yukarıda yazılan neticeler, topografinin tesirile ekseriya haleldar olur. Bir çıkıntı, bir tepe, madde fazlalığı tazammun ettiği cihetle, müsavi potansiyelli hatları defeden bir nâkile müşabihdir. Bir çukur, bir dere yatağı, madde fıkdanına tekabül ettiğinden makûs bir tesir yapar.

Anizotrop mütecanis arazi — *Meyilli* ve stratifiye arazide, stratlara amud istikamette, mahsusî mukavemet, muvazi istikamettekinden daha fazladır. Bunun neticesi olarak, A kutpu civarında, müsavi potansiyelli münhaniler, A merkezli kat'i nakıslardan mürekkep, ve bunların büyük mihveri stratifikasyon istikametine muvazi olur. Bu kat'i nâkisiyet tesiri tabakaların şakuliyeti nisbetinde fazla olur. Şakulî stratlar için, kat'i nâkisiyet, (yani büyük mihverin küçük mihvere nisbeti), stratifikasyona amut ve muvazi olarak alınan her iki mahsusî mukavemetler nisbetinin cezri murabbainâ müsavidir. Pratikte, bu kıymet 1 ilâ 1,5 dir.

Müsavi potansiyelli münhanilerin inkisarı — İspat olunur ki ρ ve ρ' gibi muhtelif mahsusî mukavemetli muhiti tefrik eden P plânından geçen (Şekil 6), müsavi potansiyelli V sathı, inkisara maruz kalır; V nin P ile her iki muhitte yaptığı α ve α' zaviyeleri arasında $\rho \operatorname{tg} \alpha' = \rho' \operatorname{tg} \alpha$ münasebeti cari olur.

İnkisar, öyle bir cihette vukubulur ki, en mukavim muhitte müsavi potansiyelli satıh, P müstevisine yaklaşır. Müsavi potansiyelli satıhlara amut olan cereyan hayatları, nâkil muhitte en uzun güzergâhı takip ederek P tefrik sathı üzerine yaslanırlar, ve bilâkis mukavim muhitte en kısa yoldan, yani P ye amut bir istikametten geçerler.



Şekil No. 6

Metallik yatakların istikşafi mevzuu bahis olduğu, zaman, arzda bulunan nâkil kitlelerin tesiri hakkındaki malûmat, esastır. Fakat, yatakların teşkil ettiği nâkil cisimleri, fay veya grafitli, killi nâkil tabakalar gibi, stratigrafik bir surette temeyyüz etmiş seviyelerle karıştırmamalıdır. Bu nâkil tabakalar, münhaniler şebekesinde tabiatile inhina tahavvülleri ve inkisarlartevlit ederler.

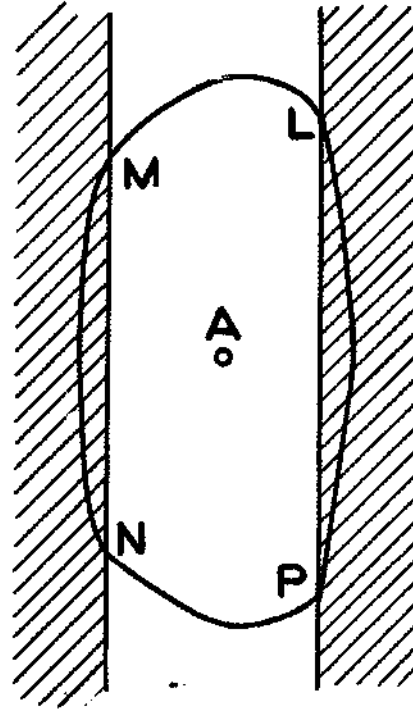
Filvaki, misal olarak (Şekil 7) de olduğu gibi iki mukavim tabaka arasında bu-

lunan nâkil bir tabakayı ele alalım. MN ile PQ hatlarıncasusule gelen inhina tahavvülleri, nâkil bir tabakanın iki mukavim tabaka ile temaslarını tarif eder. Bu tahavvül şeklinin, yatak ile bittabi hiç bir alâkası olamaz.

Müsavi potansiyelli münhanilerin yan kuturları hakkında mülâhazat.

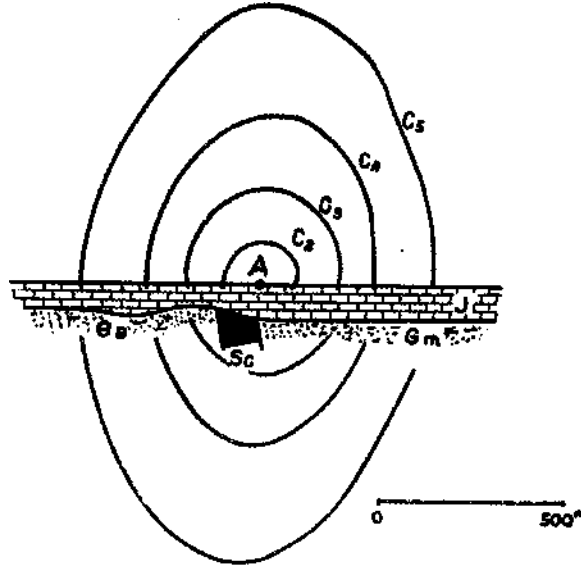
Münhaniler büyüklükleri ve ait oldukları arazi hacminin vüs'ati nisbetinde muntazam olur. Diğer bir tabirle, münhaniler, yarı kuturlarının büyüklüğü nisbetinde daha derinlikler hakkında malûmat verir. Eğer, etüt edilen araziye gizleyen t kî örtüler varsa, müsavi potansiyelli satırların bu substratum'dan müteessir olabilmesi için ona kâfi tedahül etmesi lâzımdır: Müteveffa üstad Conrad Schlumberger'in (Calvados) demir havzasına ait ilk etütlerinde yapmış olduğu klâsik tecrübeleri, bu meyanda zikredelim.

Bu etütlerin yapıldığı havalide, 60 m. den 90 metreye kadar sihanda bulunan (marnlı ve killi) Jurasik arazi pek dik, ve şakule yakın Silüriyene örtü teşkil eder. Bu Silüriyen tabakalarının kaidesinde, kalın armorikan greler, ve bunun üzerinde de, (calyménes) li şistler vardır. Yüz metre kadar kalınlıkta olan bu şistler, cevheri ihtiva eder. (Başlıca hematit ile karbonattan mürekkep olan bu cevherde, civar kayalara kıyasen bariz nâkiliyet bulunmadığından, tefrikine imkân yoktur.) Bunun üstünde, (May) ın gre katları ile yukarı Silüriyen bulunur ki, bunlar da, armoriken grelerden şist ve gre münavebelerile tefrik edilirler.



Şekil No. 7

Stratifikasyonun istikameti, müsavi potansiyelli münhaniler usulile etüt edile- rek, neticeler, 8 No. lı şekilde dercedilmiştir. (Müsavi potansiyelli münhaniler plân üzerinde tersim edilmiştir.) A pri- zinden geçen jeolojik bir makta, şeklin merkezine tatbik edilmiştir.



Şekil No. 8 — Ga = Armoriken greleri
Sc = «Calymene» li sistler
Gm = May greleri
J = Yürasik

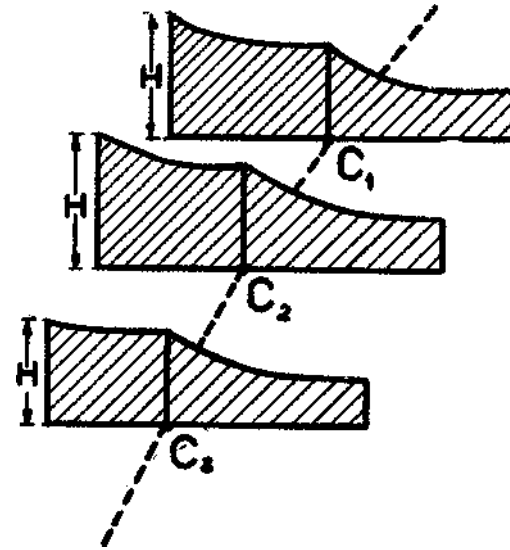
Şunu da ilâve edelim ki, (Calyménes) sistlerle armoriken grelerinin mütefavit, nâkil ve mukavim hassalar arasında elek- trikî bir gayri mütemadilik arzeden temas- ları, müsavi potansiyelli satıhların inkisarı usulile araştırılmıştır. Arazî üzerinde gö- rülmüş olan bu inkisarlar, 8 No. lı şeklin mikyasında iyice tefrik edilemiyor. 9 No. lı şekil üzerinde gösterilen elektrik sahası profilleri, temas mahallinde husule gelen hâdisenin teferruatını daha iyi göstermiş, ve münhaninin anî olarak meyil deęiştiren noktaları, temas yerinin tayinini müsait kılmıştır.

Mineralenmiş nakil bir «graben» üzerin- de müsavi potansiyelli münhanilerin tebed- dülü şekline misal (şekil 10).

Bu misali, Türkiyede, Trabzon'un cenubunda, Gümüşhane civarında yapılmış bir ameliyeden alıyoruz. Cevher (Pirit, galen, fahlerz, enargit) orada mercimek şeklin-

üzerinde tersim edilmiştir.) A pri- zinden geçen jeolojik bir makta, şeklin merkezine tatbik edilmiştir. B prizi, nazârî olarak, sonsuz uza- ğa atılmıştır. Görülüyor ki 100 m. yarı kuturlu olan C₂ münhani- sine bir az kat'i nakışlık görülüyor, ve bu da, C₄ ve C₅ münhani- lerinde, gittikçe mütezayittir; bu son münhani de arazinin stratifi- kasyon istikametini sarahaten gös- termektedir. Şu hale göre, ancak C₄ münhanisinden sonra, yani A prizinin uzağındadır ki, «istikşaf derinliği» kâfi olmuştur; cereyan, buralarda, arazinin kâfi derinliğin- den ve jürasik tabakalardan geç- rek, mülâsik Silüriyen teşekkülle- rin elektrik istikşafını mümkün kılmış ve münhanilerin kat'i nâ- kısiyeti sayesinde, onların istika- metini göstermiştir.

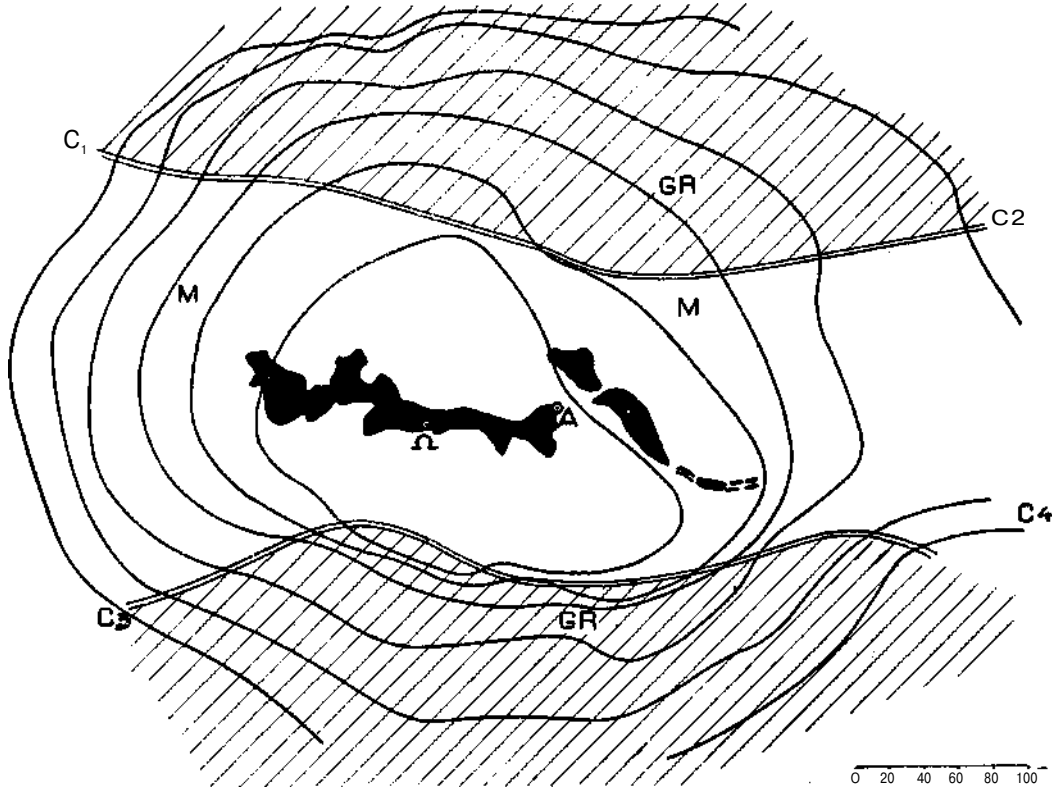
deki demir cevheri yatakları civarındaki



Şekil No. 9

de olup, tayin olunan sihani ise beş ilâ altı metreye balığ oluyor. Bu mercimekler, marnlarla, temasları yakınında kalkerlerle mütedahildir. Cevheri ihtiva eden kalker ve marnların bütün sedimanter serisi, granitik bir kitle içerisinde «graben» şekline sokulmuştur.

Bu muhtelif noktalar, potansiyeller hartasında tayin edilebilir. Filvaki, 10 No. 11 şeklin tetkikinden anlaşılıyor ki, müsavi potansiyelli münhaniler, C_1 C_2 — C_3 C_4 hatlarında inkisara düçar olmaktadır: Burası, mukavemetli granit ile nâkil marnla kalkerin temas yeridir.



Şekil No. 10

Üzerine A prizi takılmış olan cevhere gelince, pek nâkil olan kitlesi en dahilde bulunan münhani üzerine gayet sarih bir tesir icra eder. Bu hâl ezcümle, A nın garbinde bulunan, ve yatım istikameti A Ω olan kitle hakkında varittir. (Ω Omilik «göbek» tir. Şekil 11 e bakınız.) Tefrik edilmiş olan ve A nın hemen şimali şarkisinde bulunan cevher kitlelerinin itici tesirile bu kitleler dolayısıyla cereyanın şarka doğru sürüklenmesi de kaydedilmelidir; bu sebeple müsavi potansiyelli münhaniler sözü geçen istikamete doğru uzanmış bulunuyor.

Kitleye bağlama

Bu usul müsavi potansiyelli münhanilerle etüdün hususî bir şıkkıdır.

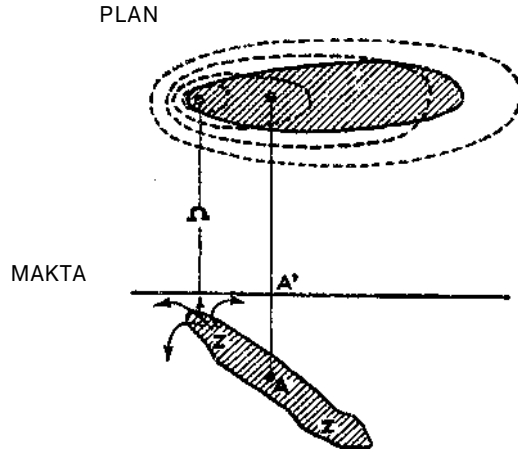
Usulün prensibi — Farzedelim ki, Z gibi minerallenmiş nâkil bir kitle muvace-

hesinde bulunalım; ve cereyanı veren kutuplardan biri olan A, bu kitleye bağlanmış olsun: Buna kutbun A noktasında «Kitleye rabıt» denir. Filvaki, bütün nâkil kitle, bu takdirde takriben A potansiyelini alır; zira, cevher dahilinde cereyan haytlarının ohmik düşmesi, pek az olur, ve bu sukut hemen kamilen, nâkil kitleyi ihata eden gayri nâkil kayalarda husule gelir. Buradan* anlaşılır ki, nâkil kitlenin haricî sathı, takriben müsavi potansiyelidir. Mücavir müsavi potansiyelli diğer sathlar, birinci satha takriben muvazidirler. Şu hale göre, yatağın üzerindeki arazî yüzünde müsavi potansiyelli münhaniler çizilecek olursa, bunlar, kitlenin şekli umumiyesini gösterir.

Şekli bilinmek istenilen, ve bir noktasında cevhere temas edilebilen nâkil bir yatağın her etüdü için «Kitleye rabıt» tekniği tatbik edilmelidir. Yukarıki yazılardan anlaşıldığı üzere, bu teknik, müsavi potansiyelli münhanilere ait umumî etüdün hususî bir şikkidir.

Nâkil bir kitlenin yatımı.

A gibi bir noktası, kitleye raptedilmiş olan 11 No. lı şekle ait kitleyi nazarı itibara alalım. Cereyan haytları, nâkil tarafından kullandıktan sonra, yatağın başına yakın Ω gibi bir noktadan tebaüt ederler. Bu noktaya «göbek» (ombilic) tabir edilir. Sath üzerinde, A'nın şakulî projeksiyonu olan A' nazarı itibara alınır, Ω nm etrafında çizilen müsavi potansiyelli münhaniler, (steril) üzerinde sıkışıp yatımdan sonraki yerlerde şişerler. Filvaki, mukavemetli olan (steril) e doğru husule gelen potansiyel düşmesi, avaldaki yatımda husule gelenden daha süratlidir; ve A potansiyelinde bulunan yatağın tesiri, burada, daha uzun müddetle kendisini hissettirir.

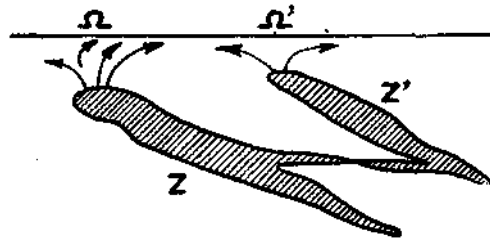


Şekil No. 11

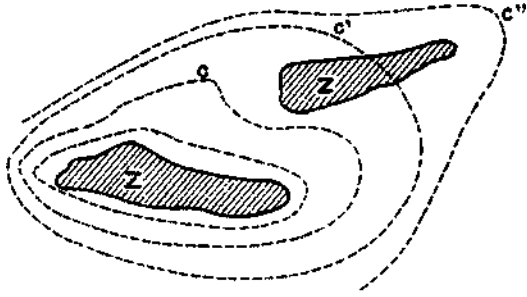
Mücavir bir nâkilin tesiri.

Kitleye raptedilmiş olan yatağa mücavir bir nâkil, bu yatağa elektrik noktai nazarıdan bağlı olup olmadığına göre, pek muhtelif iki surette tesir yapar.

Eğer Z' yatağı, Z e (Şekil 12), nâkil bir damarcık ile merbut ise, Z' in potansiyeli takriben Z ile A'ninkine müsavi olur. Z in üzerinde çizilen müsavi potansiyelli münhaniler, Z yatağını kavriyacak surette, bunun üzerine uzanmak istidadını haiz olur.



Şekil No. 12

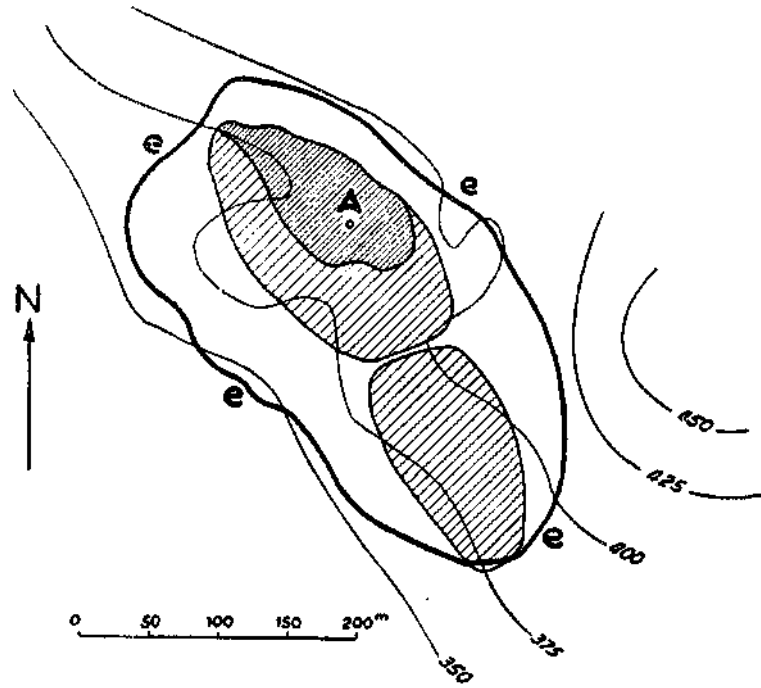


Şekil No. 13

Bor (Yugoslavya) da, Tilva Mika yatağının kitleye rabtı hakkında misâl.

Bor havalisinde, (andesite propylitisée) mıntakasında, pirit, (chalcopyrite), covelline) ve (chalcosine) den mürekkep büyük kitlede bakır cevheri vardır. Bunlardan biri olan Tilva Mika kitlesinin muhammen şeklini araştırmak için onu kitleye raptettiğimiz zaman, kısmen meydana çıkartılmıştır. İkinciteşrin 1931 senesinde idi; yapılan maden ameliyatı yalnız 14 No. lı şekilde sıkı tarama ile gösterilen cevheri meydana çıkarmıştı. Kitleye rabıt usulü mineralizasyonun cenubu garbî istikametinde, 200 m. kadar imtidat edeceğini evvelden bildirmişti. Bunun üzerine, bir sene sonra, bütün kitle, ameliyat neticesinde taayyün edince, bu evvelden görüş, hakikata münkalip olmuş oldu.

14 No. lı şekilde, 1931 ikinci teşrinde keşfolunan cevherin maktai sıkı tarama ile, ve 1932 nihayetinde taayyün eden yatak maktai ise seyrek tarama ile gösterilmiştir. Yatağın kenarında bulunan şiddetli gradiyanlara tevafuk etmek üzere yalnız bir adet müsavi potansiyelli münhani çizilmiştir. Kitleye rabıt, A noktasında yapılmıştır; B noktasına gelince, bu da 2,200 km. şarkta bulunuyordu. Şurasını



Şekil No. 14

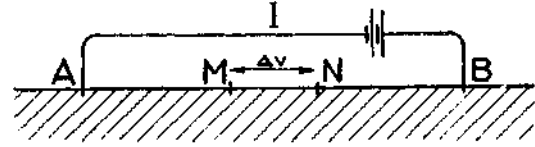
kaydedelim ki, devam edilen araştırmalar, derinliklerde bir şişkinlik göstermiş ve cevherin aşağı seviyesindeki işletmesinde yatağın maktai müsavi potansiyelli münhani ile tamamen tetabuk olduğu anlaşılmıştır.

Fasıl IV.

Zahiri mukavemeti mahsusaların ölçü ile etüdü

A — Elektrik sondajları - B — Mahsusî mukavemet hartası- C — Arz cereyanları ile etüd.

Bir elektrik sahasında, bazı metal yata klarında olduğu gibi, muğlak şekilli sulp cisimlerin husule getirdiği intizamsızlıkların hesabı çok güçtür. Fakat, ufkî müstevilerle ayrılmış sulp terakümler gibi, tabiatta çok tesadüf edilen türlü jeolojik teşekkül silsileleri tarzındaki basit (raison) lu sicimler hakkında bu müşkilleri varit değildir. Elektrik istikşafında, bilhassa muvaffak olmuş pratik usuller sayesinde bu gibi ahvâlde hesabı kolaylaştırmak kabil olmuştur. Bu usullerden en mühimi olan elektrik sondajını ilk önce izah edeceğiz.



Şekil No. 15

A - Elektrik sondajları

Zahirî mukavemeti mahsusanın ölçülmesi.

Fasıl II de tafsil ettiğimiz neticeleri hatırlatalım. Mütecanis arazide cereyan veren A elektrodu etrafında potansiyel tevezzüünün $V = \frac{\rho I}{2 \eta r}$ (2) muadelesile

tain edildiğini görmüştük. Buradan mahsusî mukavemetin kıymeti $\rho = \frac{V}{I} 2 \eta r$ (3)

veya $\rho = \frac{-dV}{I} 2 \eta r^2 \frac{I}{dr}$ (4) bulunur.

Potansiyelin şuaî gradiyanı, her hangi bir vasıta ile ölçülünce bu formül isotrop ve mütecanis arazinin mahsusî mukavemetini verir.

Jeofizik pratiğinde, kolayca ölçüler yapabilmek için, şu tecrübe usulü tatbik edilir (şekil 15). Toprağa saplanmış iki A ve B flaması vasıtasile, arzdan I şiddetinde bir cereyan geçirilir. M ve N noktaları arasında, cereyanın hasıl ettiği potansiyel farkı ΔV olsun. Nihayet, A ve B noktalarının M noktasına mesafeleri r_M ve r'_M ve A ile B nin N noktasına mesafeleri de r_N ve r'_N olsun.

Mahsusî mukavemeti hesap edelim. 1 No. lu formülü itmam edince, ayrıca nazarı itibare alınan elektrodlardan birinden r mesafesindeki potansiyelin kıymeti bulunarak 2) No. lu formül elde edilir.

Şu halde, A ile B elektrodlarının ikisinin birden tesiri ,su neticeyi verir:

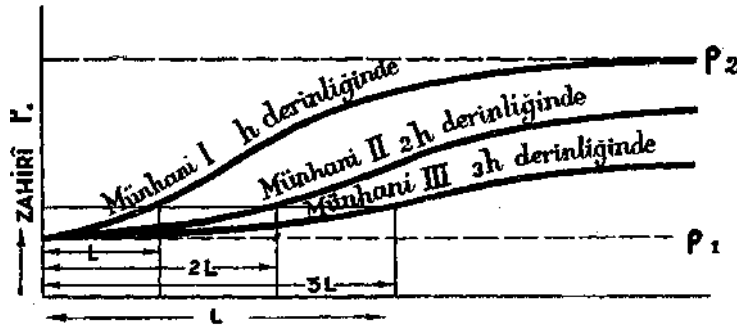
$$M \text{ deki potansiyel} = V_M = \frac{\rho I}{2 \eta} \left(\frac{1}{r_M} - \frac{1}{r'_M} \right) \quad (5)$$

$$N \text{ deki potansiyel} = V_N = \frac{\rho I}{2 \eta} \left(\frac{1}{r_N} - \frac{1}{r'_N} \right) \quad (6)$$

dığını farzedelim; ve ρ_1 , ρ_2 ve h kıymetleri verildiği halde ρ_a zahiri mukavemeti mahsusa münhanisini çizelim.

Bittabi, mukavemeti mahsusa, ρ_1 den başlayıp, AB tülü uzadıkça ρ_2 ye doğru müntehî olur. Bu suretle* (şekil 17), I münhanisi elde edilir ki buna da «elektrik sondajı» tesmiye olunur; zira bu münhani, zahiri mukavemeti mahsusanın, kutuplar arasındaki $AB = L$ mesafesine yani elektrik istikşafı derinliğine tâbi olarak değişmesini gösterir.

Şimdi, h sihanında bir arazide, $AB=L$ hattıyla yapılan bir ölçü neticesinde, ρ_1 ile ρ_2 arasında ρ_a kıymetinin bulunduğunu telâkki edelim. Aynı şerait muhafaza edildikde, bedihîdir ki, $2h$ sihanı ve $AB= 2L$ hattı veya $3h$ sihanı ve $AB=3L$ hattı ile yine aynı ρ_a kıymeti elde edilir. Demek ki, I No. lu münhani vasıtasile $2h$,



Şekil No. 17

olarak zahiri mukavemeti mahsusaları verir. Bunun için mihanikî bir sondajdan istifade ederek ilk elektrik sondajı yapılabilir. Bunu müteakip, aynı mahsusî mukavemeti, ve ufki arazi üzerinde yapılmış olan herhangi bir elektrik sondajı abak üzerine tatbik edilir ve hangi münhani üzerine intibak ettiğine bakılarak ρ_1 tabakasının h sihanı ona göre tayin edilir.

Tabiri diğerle, verilmiş muayyen MN/AB nisbeti, yani kendine daima müşabih bir dört kutupluya aid mesele, şu muadele ile halolur:

$$\frac{\rho_a}{\rho_1} = F \left(\frac{L}{h} \cdot \frac{\rho_2}{\rho_1} \right)$$

Burada, L harfi, AB verici hattının uzunluğudur.

Şu hale göre her iki arazi, bütün istikşaf mıntakasında, sabit mukavemeti mahsusayı muhafaza ettikleri takdirde, zahiri mukavemeti mahsusa, evelden tesbitedilmiş olan herhangi bir kıymeti aldığına göre örtünün h irtifai sözü geçen kıymete tevafuk eden L tülü ile mütenasip olur.

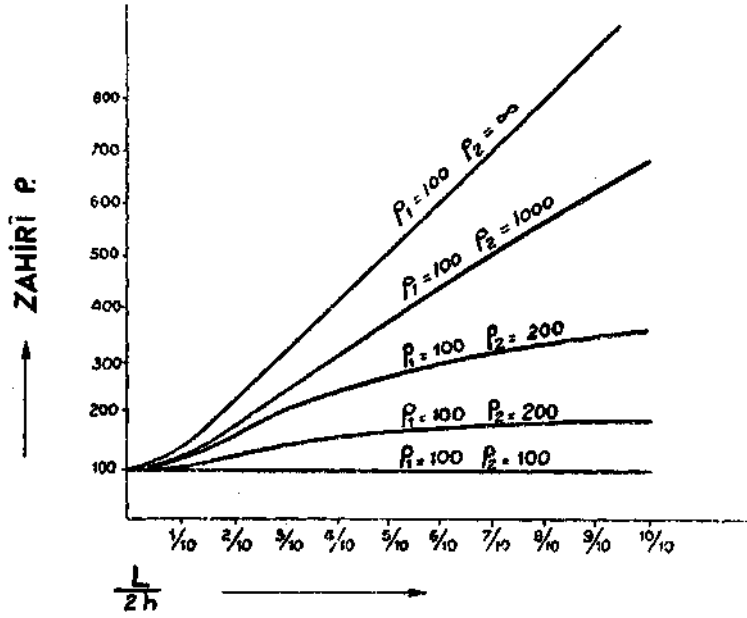
Bu mütenasiplik ifadesini ayarlamak için, meselâ mihanikî bir sondajdan istifade ederek, h sihanı malûm olan bir noktada elektrik sondajı yapılır.

Kontrol için şayanı temenni olan böyle bir hareket noktasının bilinmesi, mübrem bir ihtiyaç değildir. Hakikatta, türlü hesap usulleriyle

$$F \left(\frac{L}{h} \cdot \frac{\rho_2}{\rho_1} \right)$$

$3h$,... kıymetine tevafuk eden II ve III,... No. lu münhanileri çizmek kabildir. Tabakalar silsilesi bilinen bir noktaya tecrübe ile istinad etmek şartile, yukarda izah edildiği veçhile elde edilen abak, AB tülü ve h kıymetlerine tâbi

tabînin tayini imkânı hasıl olalıdanberi, ve onu irae eden abaklar çizileliden beri, sözü geçen hareket noktası umumiyetle lüzumsuzdur.



Şekil No. 18

rinde elde edilen neticelerle mukayesesi, hakikattan vasatı olarak % 10 dan fazla fark göstermeyen şayanı kabul tahminler veriyor.

Elde edilen neticelerin mükemmeliyeti, bittabi, şu esaslara tâbidir:

- Nazarı itibare alınan teşekküllerin mütecanisliği,
- Mümkün olduğu kadar yüksek olması lâzım gelen ρ_1 ile ρ_2 mahsusî mukavemetlerin nisbeti,
- AB hattı altında türlü muhitlerin faslı müştereklerindeki intizamı.

Hulâsa, tecrübelerle tâbi tutulan sulplerin, mümkün olduğu kadar (raison) lu cisimlerden ibaret olması lâzımdır.

Müteaddid nevi arazi şıkkı.

Bir elektrik sondajı neticelerinin münakaşası için abakların tersim ve hesabı

(1) Stefanescu et C. et M. Schlumberger: «Sur la distribution électrique potentielle d'une prise de terre ponctuelle dans un terrain à couches homogènes et isotropes.» (Journal de Physique et du Radium 1930. Seri V., cild I. No. 4. s. 132 - 140).

(2) J. H. Hummel: «Der scheinbare spezifische Widerstand». (Zeitschrift f. Geophysik, 1929, cild V, No. 3-4, s. 89).

(3) J. H. Hummel: Der scheinbare spezifische Widerstand bei vier plan parallelen Schichten. (Zeitschrift f. Geophysik 1929, Tom V, No. 5, p. 228).

Keza müracaat edilecek eser: Ollendorf: Die Erdströme, Berlin 1928. Verlag Springer.

Filvaki, S. Stefanescu ile C. M. Schlumberger, sihanları ve mahsusî mukavemetleri verilmiş n adet birbiri üzerine mevzu tabakalar şıkkında, sathı arzdeki potansiyel kıymetinin mahdut bir tamamî şeklinde ifade etmeye muvaffak olmuşlardır. ⁽¹⁾

Diğer taraftan, Hummel ^(2,3) Thomsonun hayaller usulünü tatbik ederek iki veya üç ufki tabaka meselesini tetkik ve halletmiştir.

Hesapla tanzim edilmiş abakların, arazi üzere

lâzımdır. Yalnız iki nevi araziye aid şıklar basittir. Üç nevi arazi halindeki şıklar ise muğlâk mahiyet alır.

İki nevi arazi şikkında, tecrübenin verdiği münhanilerin hesaplanmış münhanilerle mukayesesi, meselenin hallini temin eder. Misal olarak, 18 ve 19 No. lu şekiller. $\rho_1 = 100$, ve ρ_2 nin türlü kıymetlerine göre,

$$\rho_4 = F \left(\frac{L}{H} \cdot \frac{\rho_2}{\rho_1} \right)$$

abaklarının şekli umumîsini gösterir.

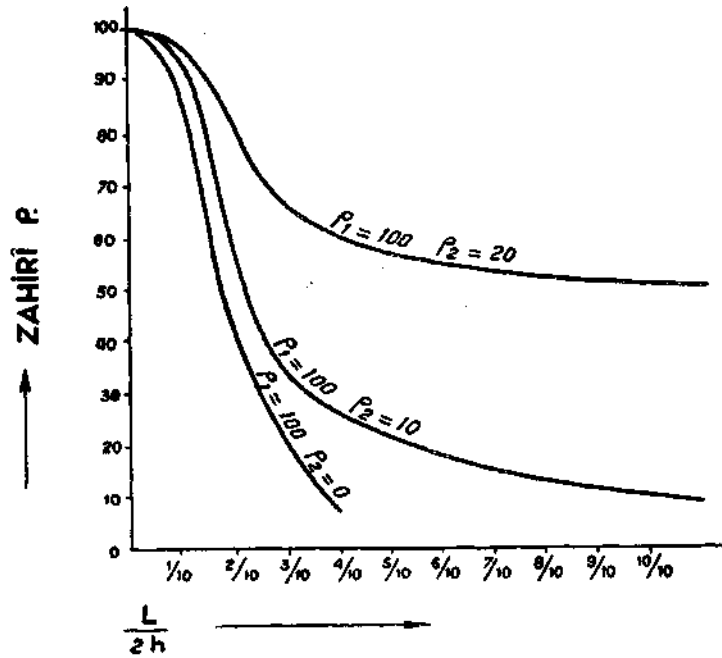
Üç nevi arazi şikkında bir mana istihracı için sureti haller o kadar çoğalır ki, bir çok abaklara ihtiyaç görülür. Bu takdirde elde edilen diyagramların şekli umumi-si hakkında şu üç mütaleayı bildirebiliriz:

a) Mahsusî mukavemetleri ρ_1 , ρ_2 ve ρ_3 olan üç arazili bir elektrik sondajı diyagramı, mebdede ρ_1 den başlayan ve $\frac{\rho_1}{\rho_2}$ arazilerine aid münhaniyi gaye olarak kabul eder.

b) Bu diyagram, ρ_3 mücanib olan ve $\frac{\rho_3}{\rho_m}$ arazisine aid iki arazili abakı, nihayetle gaye olarak kabul eder. (Burada ρ_m rumuzu, ρ_1 ile ρ_2 arasında mütevasıt bir kıymeti gösterir).

c) ikinci arazi, civar araziden daha az mukavim olduğu takdirde, nihayetle gaye abakı, üç araziye aid diyagramın yalnız olarak altında bulunur.

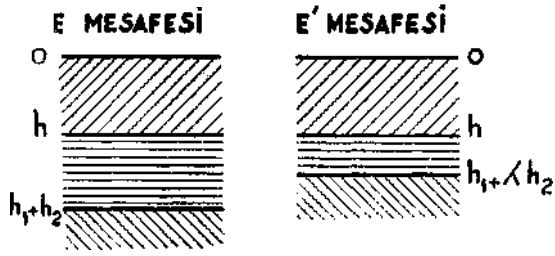
Bu bir kaç iptidaî bilgiler meselenin ilk, kaba bir taslağını vermeğe müsaittir. Mesele-nin dakik bir surette halli umumiyetle ρ_2 nin bilinmesine mütevakıftır. Ramond Ma-illet ile Henri Georges Doll göstermişlerdir ki, ρ_2 nin değişmesile, müteaddid sureti haller meydana çıkabilir.



Şekil No. 19

Filvaki, ufki stratifikasyonlu bir arazide, E ve E' gibi iki mıntaka tasavvur edelim, (şekil 20). E mıntakasında, h_1 ile (h_1+h_2) derinliklerinde, muvazi nakiliye-

$\frac{\rho_0}{\lambda}$ ve amudi nakliyatı da $\lambda \rho_0$ olan mütecanis ve anisotrop bir arazi bulunsun. E mintakasında h_1 in üstü ve $(h_1 + h_2)$ nin altı, ve E' mintakasında da $(h_1 + h_2)$



Sekil No. 20

nin altı her iki mintaka birdir. Sondaj diyagramları bir olacağından, sathı arzdan itibaren bu şıkda yapılacak her hangi elektrik sondajı jeofizik istikşafı E yi E' den farketmez. Gayrı muayyeniyeti kaldırmak için ρ_0 tabakasının arazi yüzündeki tezahürat ile veya sondajlarla tespiti lâzımgelir.

Hulâsa, tabakalar adedinin artmasile meçhullerin adedi de artınca, meselenin halli için, munzam bilgilerden istiane etmelidir.

Elektrik sondajının pratik olarak icrası.

Ölçülerin yapılması için iki hatta lüzum vardır.

1. Cereyanı arza sevk etmek için AB hattı,
- 2, Ölçü hattı MN.

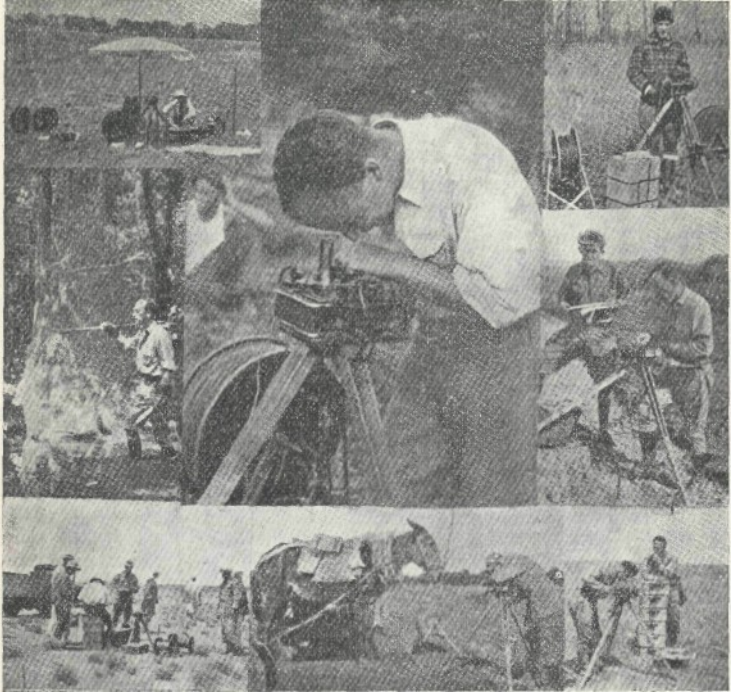
Kullanılacak kabloların evsafi su olmalıdır: alçak ohmik mukavemet, yüksek mihanikî mukavemet, mükemmel bir tecrid ve hafif vezin. Mübayin olan bu şartların pratikte elde edilmesi oldukça müşküldür. En mühim vasıf mükemmel tecriddir. Eğer tecrid mükemmel olmazsa AB verici devre ile MN ölçü devresi arasında, cereyan zayıyatı vukua gelir. Bu zayıyat, neticeleri tamamen bozar; ratıp arazide çalışıldığı zaman, bu mesele pek nazik bir mahiyet iktisab eder.

A ile B toprak prizleri, toprağa çakılmış bir kaç demir pikeden yapılır. Bunların adedinin arttırılmasile, A ve B temaslarının ohmik mukavemeti azalır, I cereyanın şiddeti artar. Ölçülerde bu suretle kolaylaşır. Arazinin cinsine göre, kullanılan pike adedi 1 ilâ 20 dir.

Arazi üzerinde fazla yer tutmaması için, AB hattına bağlanacak elektrik menbaının vezni mümkün olduğu kadar az olmalıdır. Bu mesele, ölçü aletlerinin hassasiyetile de alâkadardır. Aletlerin mükemmeliyeti sayesinde, ancak batarya halinde kurulmuş kuru piller istimali muvafık olur. Beheri 12 kg. ağırlığında olan bu bataryalardan üçü ile, bir veya iki ay müddetle çalışılabilir.

Umumiyetle, alet meselesi oldukça naziktir; zira arazi üzerinde kullanılacak aletlerin bilhassa sağlam ve basit olmaları şarttır.

Müteakip tekâmüller sayesinde, vasatı olarak meselâ 600 m. uzun hatlarda, 60 ilâ 80 kg. materiyel ile çalışmak mümkündür. Bu teçhizat ile, sathdan itibaren ilk 100 metreye kadar araştırmalar yapmak mümkündür. Araştırmaların daha fazla tevsi mümkün olup, 8 km. lik verici bir hatta aid teçhizat, bir kamyonet ile nakledilebilir.



Şekil No. 21 _ Elektrikle istikşaftan bir kaç intiba

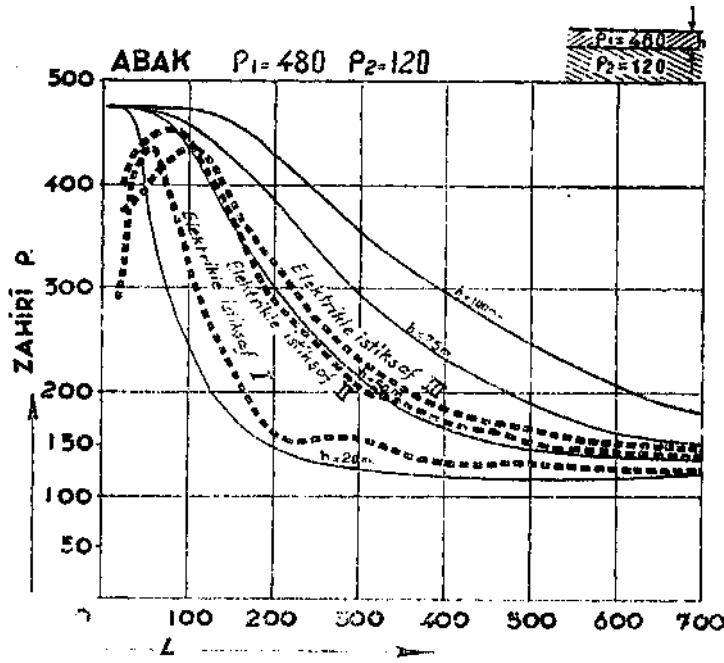
Elektrik sondajlarına ait bazı misaller

Mukavim bir kaideye dayanan nâkil arazi şıkkı. (New Hampshire U. S. A.) da Littletonda inşası mütasavver baraj için yapılan elektrik sondajları.

Bu sondajlardan maksad, çok dik metamorfik araziye dayanan ve kum, çakıl ve killerden mürekkep kuaternerin cihanının tayini idi. Kuaternerin vasatı mukavemeti mahsusası 480 ohm m²/m, substratum'un ki 10.000 ohm m²/m den fazla idi.

Pratik olarak sonsuz büyük mahsusî mukavemetli bir zemine dayanan, $\rho_t = 480$ ohm m²/m araziye aid abakın tatbiki, iyi netice vermiştir.

Bu abak 22 No. lu şekilde görülüyor. Bu şekildeki ince hatlar, sonsuz büyük mahsusî mukavemetli bir zemine dayanan mahsusî mukavemeti $\rho_t = 480$ olan ölü



Şekil No. 22 — Üç elektrik sondajı (kalın noktalı hatlar) nazari abakları (ince çizgili) üzerine tatbiki görülmüyor. Pratik olarak sonsuz mahsusî elektrik mukavemetli bir zemin üzerine dayanan ve vasatı mahsusî mukavemeti $P_1 = 450 - 500$ ohm m^2/m olan allüvyon kalınlıkları ölçüsüne aittir.

8,75 m.; 31,05 m. 51,05 m.

Littleton elektrik sondajlarının kontrolunda elde edilen bütün neticeleri gösteren tablo sudur:

Sondaj No.	Diagnostik	Kontrol	Sondaj No.	Diagnostik	Kontrol
U. P. No. 1	8 kadem	8,75	U. P. No. 53	10 kadem	6,75
U. P. » 9	31 »	31	U. P. » 52	4 »	4
U. P. » 10	31 »	30	U. P. » 52 bis	5 »	4,75
U. P. » 11	16 »	17,05	U. P. » 7	8 »	13
U. P. » 12	13 »	15,05	U. P. » 40	51 »	51,05
U. P. » 13	32 »	31,05	L. D. » 10	16 »	17,50
U. P. » 14	35 »	43,50	L. D. » 13	53 »	55,75
U. P. » 15	61 »	59,25	L. D. » 14	39 »	36
U. P. » 20 bis	35 »	51,15	L. D. » 27 bis	14 »	10,75
U. P. » 43	32 »	51,15	L. D. » 28	5 »	6,25
U. P. » 21	43 »	44,55	L. D. » 28 bis	6 »	6,60

arazinin, türlü h sihanlarına göre hesap edilmiş elektrik sondajlarına ait nazari münhanileri irae eder.

Bu zeminin üzerine arazide elde edilen ve noktali kalın hatlarla gösterilmiş olan, sondaj neticelerini tatbik edince, şunları okumak mümkündür:

Elektrik sondajı U. P. 1 8 m. kuaterner çakıl, elektrik sondajı U. P. 13 32 m. kuaterner çakıl, elektrik sondajı U. P. 40 51 m. kuaterner çakıl.

Müteakiben yapılan mihanikî sondajlar, sıra ile şu rakamları vermiştir:

Bu neticelerin heyeti umumiyesi mükemmeldir. Muvafık şeraite dayanır.

Nâkil zemine istinad eden mukavim arazi. Bir baraj inşası tasavvuru üzerine yapılan elektrik sondajları. ..,

Stratigrafik silsile şu idi:

3. Bir kaç metre örtü tabaka (éboulis).
2. Senoniyen kalkerler,
1. Oldukça kalkerli marnlar,

Arazinin yatımı hafif idi. Marnların çatı derinliğinin tespiti isteniliyordu.

Kalkerlerin vasatı mukavemeti mahsusası takriben 450 ilâ 500 ohm m^2/m , marnları 120 ohm m^2/m idi. Örtü halindeki yıkıntı, kalkerlerden bir az daha nâkil idi.

Şekil 23 de görülen üç elektrik sondajı $\rho_1 = 480$ ile $\rho_2 = 120$ abakına tatbik edilmiştir. Burada substratum, örtü halindeki araziden daha nâkil olduğundan, yukardaki misalin aksi şıkkı karşısında bulunuyoruz.

Elektrik sondajlarını şöylece okuyoruz:

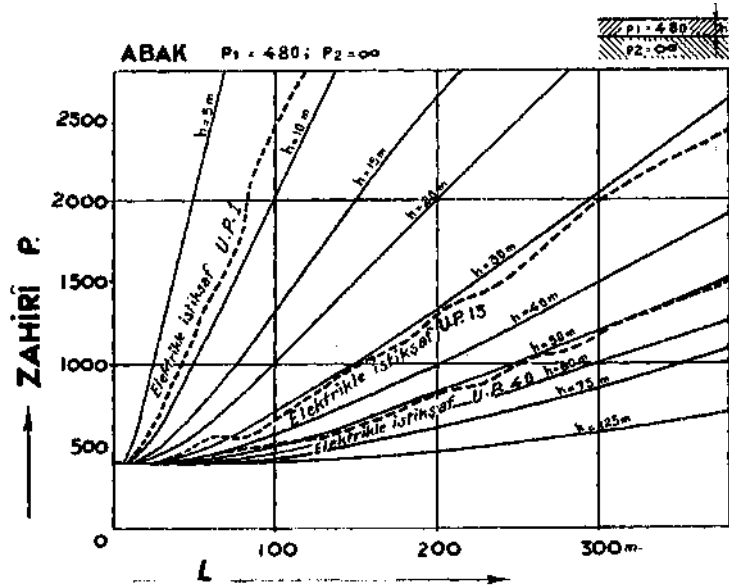
Sondaj I	30 m	kalker
» II	50 »	»
» III	60 >	»

Sondajların kontrolleri şu neticeleri vermiştir:

Sondaj I	33,25 m
» II	56 »
III	65 >

Birbiri üzerinde üç tabaka şıkkı - (Alsace) da yapılan elektrik sondajı.

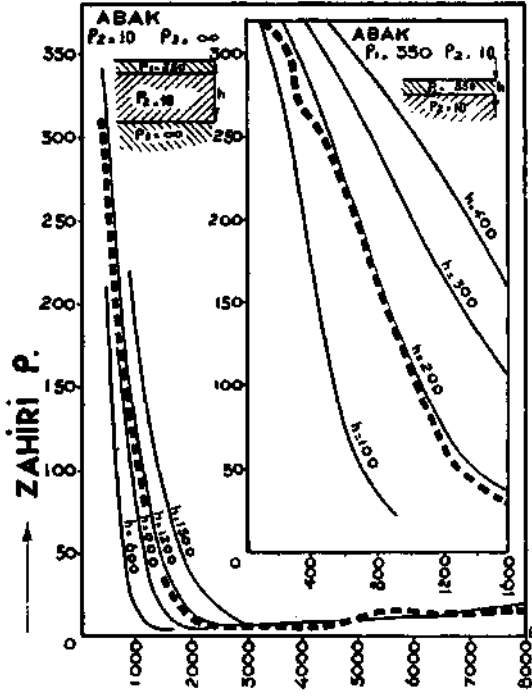
(Alsace) daki potas havzası, Mulhouse'un şimalinde Rhen vadisinin derinliklerine sokulan ve SW—NE istikametinde haiz bir sinklinal teşkil eder. Stratifikasyon silsilesi şundan ibarettir:



Şekil No. 23 — Nazarî abak üzerine kalın noktalı çizgilerle nakledilmiş olan üç elektrik sondajı. Maksad : Marnlar üzerinde bulunan kalker tabakalarının kalınlıklarını ölçmektir.

3. Mahsusî mukavemeti 300 ilâ 500 ohm m²/m olan kvaterner alüvyonlar.
 2. Mahsusî mukavemeti 5 ilâ 10 ohm olan obligosen marnlar.
 1. Yerine göre, bir veya iki seviye potas ihtiva eden kaya tuzu tabakaları.
- Bu tuz tabakaları pratik olarak sonsuz büyük mahsusî mukavemeti haizdir.

Şimale doğru, havzanın mahiyeti malûm değildi. Zira onu, kalın bir alüvyon örtüsü tamamen gizlemektedir. Bu teşekkülü etüd etmek için, son senelerde müteaddit jeofizik ameliyelerine tevessül edilmiştir.



Şekil No. 24 — Kolmar'ın şimalî şarkisinde yapılan elektrik sondajı. (Muhtelif mahsusî rezistanlı üç teşekkül şıkkı).

$$L = 8000 \text{ m.}$$

kıymetine kadar gösterilmiştir. Nazarî abak, $\rho_1 = 350$ ohm, $\rho_2 = 10$ ohm ve $\rho_3 = \infty$ şıkkına göre hesap edilmiştir.

Her iki grafiğin birbiri üzerine tatbiki 1200 m. derinlikte bulunan sonsuz mukavemetli tuzu meydana çıkarmıştır.

Bilâhare yapılan mihanikî sondaj neticesinde, alüvyonlar 198 m. de ve tuz ise 1125 m. de bulunmuştur.

B - Mahsusî mukavemetler hartası

Bir çok istikşafalarda şakul istikametteki silsilenin mahsusî mukavemetlerini bilmiye lüzum olmayıp, muntazam sihanı haiz bir arazinin ufkî olarak etüdü tercih

Mihanikî bir sondajla kontrol edilmiş olan (Colmar) ın N.E. inde yapılan elektrik sondajını aşağıda izah edeceğiz. Ölçüler, A.B. — 8000 m. ye kadar ilerletilmiştir. Şeklin estetiği bakımından tersimat, iki muhtelif mikyas ile yapılmıştır.

Şeklin sağ tarafı (Şekil 24), elektrik sondajının mebdei $\rho_1 = 350$, $\rho_2 = 350$ m²/m. abakına tatbik edilmiştir. Bunun neticesi olarak sathı 200 m. lik arazi, yani Oligosen üzerine dayanan 200 m. alüvyon hakkında diyagnostik yapılabilir.

(İzah ettiğimiz şıkta yapıldığı gibi, diyagramın şekil tarzından, marnlar için kaba taslak olarak 10 ohm luk mahsusî mukavemet kıymeti istihraç edilir. Fakat bu mahsusî mukavemet, (Alsace) ovasının türlü sondajlarla hakikatta kontrol edilmiştir).

Şimdi şeklin sol tarafını tetkik edelim. Bu şekilde, elektrik sondajının heyeti umumiyesi,

edilir. Bu takdirde, alttaki kısmın zahirî mukavemeti mahsusası türlü noktalarda, de-
ğişmez bir tertip ile ölçülerek, mahsusî mukavemetlere ait harta tanzim edilir. Kul-
lanılan tertip değiştirilmediği için, araştırma derinliği sabit kalır, ve L hattına, mu-
vafık bir tül verilerek sihanı intihap edilmek suretile, arazinin ufkî istikşafı yapılmış
olur. Ölçü neticeleri, bir topografi hartası üzerine nakledilir, ve enterpolâsyon
(tadili beynelhaddeyn) usulile, müsavi mukavemeti mahsusa münhanileri çizilir.

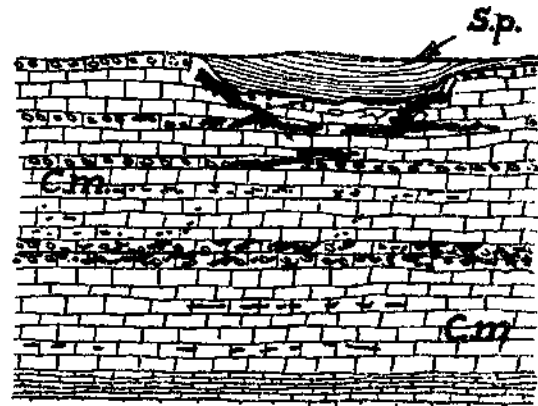
Ekseriya, aynı bir mıntaka için, muhtelif derinlikte araştırmalara ait iki mukave-
meti mahsusa hartasının tanzimi faydalıdır; bu hartalardan, sathı arazinin tesirini
göstereni küçük, daha derin yer altının istikşafı için büyükçe tanzim edilir.

Mukavemeti mahsusa hartası, ekseriya jeolojik bir hartaya benzer; örtülü bulu-
nan türlü kayalar, elektrikî mukavemeti mahsusa parametrleri ile temyiz edilir.

Bir tek ölçülü elektrik sondajı olarak telâkki edilebilen bu usulün ameliyesi seri-
dir. Bu usul sabit derinlikler mevzuubahis olduğu ve ölçüleri çoğaltmak icabettiği
veyahut da istatistik usulünün tatbiki faydalı görüldüğü zaman tatbik edilmelidir.
Birinci bir misal ile, bunu tezyin edelim.

Kalkerli arazide şistlerle dolmuş inhitatlarda (localisation) - Missouri U. S. A.

Oklahoma ve Missouri (U.S.A.) deki kurşun ve çinko yatakları pensilvaniyen
şistlerle örtülü kalker ve missisipiyan dolomileri içinde bulunur. Bu yatakların bazı
tiplerinin (Shale pockets) tesmiye olunan, şistlerle dolmuş inhitalarla
iştirak etmiş buldukları müşahede edilmiştir. Bu şikka ezcümle, Waco,
Orongo, Neck. City, ... maden mınta-
kalarında tesadüf edilir; buralarda,
«shale pockets» lerin muhiti, cevheri
ihtiva eden «ore bearing» adlı arazi
ile birleşir. Vasatî olarak «shale poc-
kets» ler, 400 m. uzunluğunda ve 200
m. arındadır. 25 No. lu şekil, Missouri
- çinko yatak tipinin şemasını göste-
rir.



Şekil No. 25 — Bir «Shale Pocket»in şematik mak-
tayı (W. Lindgren'den).

S. P. = Pensilvanya şistleri

C. m. = Missisipi kalkerleri

Cevher kara olarak gösterilmiştir.

Takribi mikyas : 1 Cm. = 80 metre

Şist ceblerinin bilinmesi, maden
şirketlerinin araştırmasını sevk ve
idare eder. Şimdiye kadar, bu inhitat-
lar, 30 ilâ 50 m. aralıklı küçük mi-
hanikî sondajlarla aranılıyordu. Bu
sondajlar yerine elektrik sondajları tercih edilmiş, bunların yerine de mahsusî
mukavemetler hartaları ikame edilmiştir. Filvaki, arazi pek muntazam, ve
mahsusî mukavemet tefavütleri pek fazla olduğu için, sondajları bir tek ölçüye
irca etmek ve aşağıdaki gibi muhakeme yürütmekle, sathdaki nâkil şistlerin siha-
nı hakkında iyi malûmat elde edilebilmiştir.

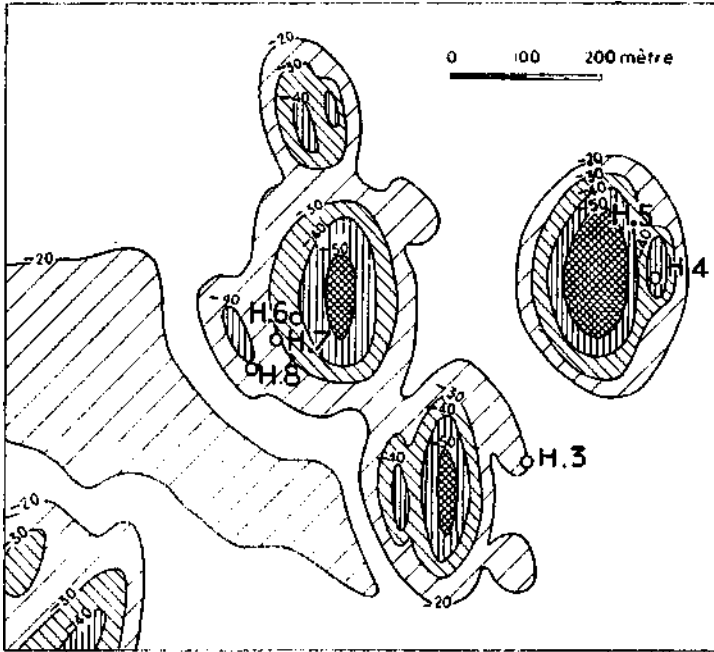
Farzedelim ki, bir taraftan, L tertibine nazaran, arazinin kabaca ufkî stratifikasyonlu olduğu, ve diğer taraftan da ρ_1 ve ρ_2 arazisinin her birinin mahsusî mukavemeti bütün istikşaf mıntakasında sabit olsun.

Bu takdirde

$$\frac{\rho a}{\rho_1} = F \left(\frac{L}{h}, \frac{\rho_2}{\rho_1} \right)$$

umumî formülü şüphesiz kabili tatbiktir. ρ_1 ile ρ_2 nin sabit olduklarını farzettik. Eğer, AB verici hattın L tulü sabit bırakılırsa, umumî formül hususî bir şekil alır ve $\rho a = f(h)$ veya $h = \Phi(\rho a)$, şeklinde hesap edilebilir.

h yı bulmak için muayyen uzunlukta bir hat olarak bir tek mahsusî mukavemet ölçüsü yapmak kifayet eder. Sözü geçen hattın tulü de h nın değişmelerine hassas olabilecek surette intihap edilmelidir; (yani, $\frac{d \rho a}{d h}$ müştakını mümkün olduğu kadar büyük kılabilmelidir). Müşahede edilen ρa zahirî mukavemeti mahsusa kıymetine, bu takdirde, $h = \Phi(\rho a)$ hususî formülü, aranılan derinliği tevafuk ettirir. Meseleyi pratik olarak halletmek için $h = \Phi(\rho a)$ tabiine tevafuk eden münhani resmedilir. Bu münhani malûm mihanikî sondajlara müracaat ederek bittecrübe arazi üzerinde elde edilebildiği gibi, onu, ρ_1 ile ρ_2 vasıtasile de hesaplamak mümkündür. Müteakiben, her ρa ölçüsüne tevafuk eden h kıymeti, bu münhani üzerinde doğrudan doğruya okunur.

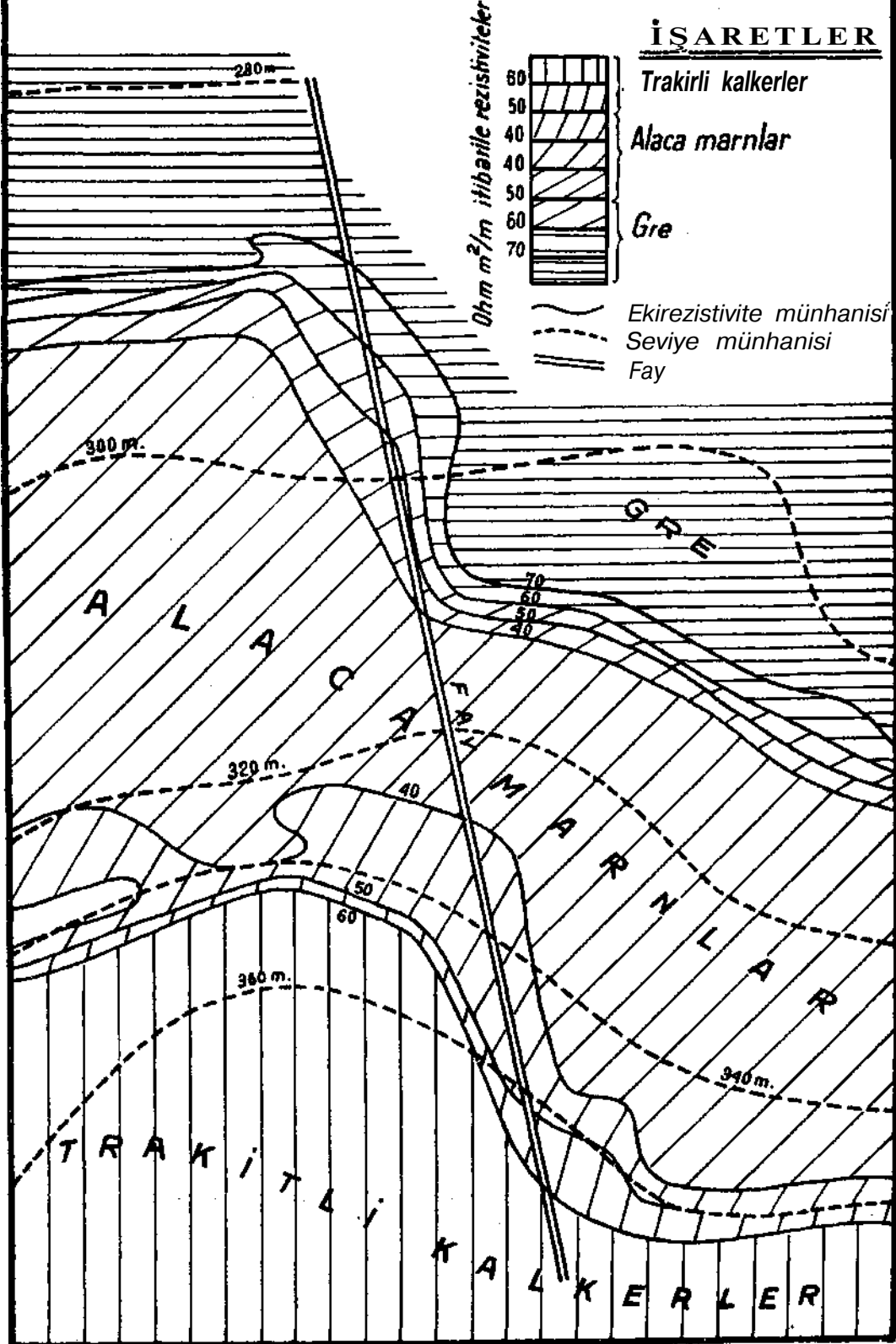


Şekil 26 — Pensilvanya şistleri altındaki Missisipi kalkerlerinin elektriki ölçmelerle çizilen hartası. Seviye münhanileri, mukayese olarak alınan bir ova sathından itibaren kadem itibarile gösterilmiştir. H₁ ve H₂ kontrol sondajlarıdır.

Mississippiyen kalkerleri örten pensilvaniyen şistlerin sıhanı (Joplin) de bu suretle ölçülmüştür. Elde edilen rakamlar, mukavim substratumun, yani alta temas halinde bulunan kalker ve dolomitlerin çatı haritasına geçilmesini temin etmiştir. Bu harta bir kaç maden mıntakasında tanzim edilmiştir. Bu hartada «shale pockets» ler sarahaten görülür, ve çevreleri sıhhatle tersim edilir; bu neticeler mihanikî sondajlarla da kontrol edilmiştir. (Şekil 26).

LOREN'DEKİ ORTA TRIAS İÇİNDE FAY

Mikyas 0 100 200 Metre



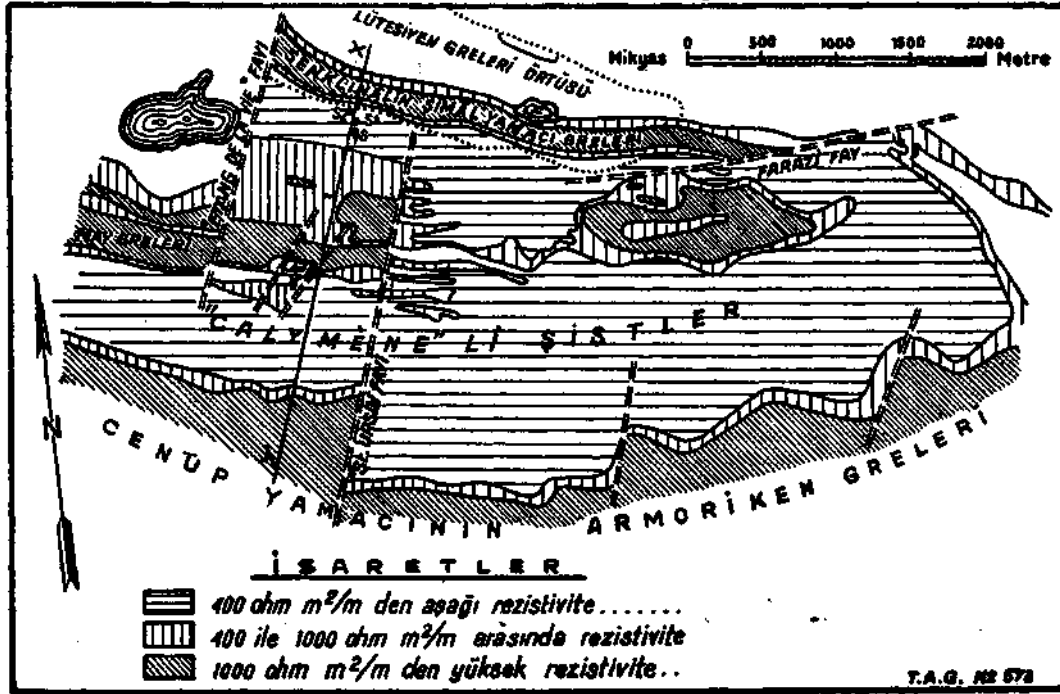
Sedimanların altında saklı tabakaların tersimi

Ekseriya, bazı teferruat meselelerini halletmek için, mahsusî mukavemet profilleri ianesile saklı bulunan bir tabakanın takibi kifayet eder. Bu şıkka, Fransada Moselle'de (Muschelkalk) ı kesen, ve takriben yirmi metrelik olan ve geçit vaziyeti kısa bir etüd ile anlaşılmiş bulunan küçük bir (fay) da tesadüf edilmiştir. Elde edilen neticeler (27 No. lu şekil) elektrik istikşafı ile tanzim edilen bir mahsusî mukavemetler hartasında gösterilmiştir; bu harta, jeolojik bir harta gibi okunur. Bu şekilde, nâkil bir marn tabakasının (trace) si ve onun aşağıdan ayrılması (dekroşmanı) kolayca görülür. Marnların (marnes bigarrées), mahsusî mukavemeti 40 ohmdan azdır. Bunlar, 70 ohmdan fazla mukavemeti (gre) lere dayanır, ve üzerlerinde (trochites) li kalker bulunur. Mahsusî mukavemet hartası, bütün bu teşekküllerle temaslarını sarahaten gösterir.

Fransada (Normandie) de, (Hermitage) adlı demirli sinklinalin etüdü.

Şimdi derinliği az olan arazi için elektrik istikşafı usulile resmolunan mahsusî mukavemetler hartasından bahsedelim. Bu harta, jeolojik harta makamına kaimdir.

Etüd edilen mıntaka (Normandie) de (Hermitage) adlı demirli «synclinal» dir. Burada, demir cevherli tabakalar, primer teşekküller içindeki tabakalar arasında bunların umumî tektonik gidişini takip eder. Mıntaka oldukça örtülü olduğundan tektonik teferruatın az mer'i olacak surette arazi kâfi bir hususiyet arzeder. Fakat alüviyonların altındaki kayaların elektriki vasıfları çok farklı olduğundan, (Caly-



Şekil No. 28

menes) li şistler iyice tefrik edilebiliyor. Bunlar 100 ilâ 200 ohmlu, (May) greleri ile armoriken greler ise 300 ilâ 1000 ohmludur. Bu vaziyette, jeolojik bir hartaya muadil bir vesika elde ederek, tektonisyenin bu suretle onu okuyabilmesi için yer altının mahsusî mukavemet hartasının tanzimile iktifa edilmiştir. (Bu hususda yapılan ölçülerde öyle bir hat tulü L alınmıştır ki, satıhdaki arazi jeofizik araştırmalarda bertaraf edilmiş olsun.)

Elektrik etüdünün başında (synclinal) ın yalnız cenub kısmının şekli umumiyesinin tayini mevzu bahis olmuştu. Bu kısım evvelce (Etang de la Vie) fayı ile (Saint - Ursin) büyük fayı arasında maden ameliyatı ile evvelâ kısmen malûm idi. Takip edilen gaye, türlü (banc) ların (tracé) sine aid tam bir resim elde etmek, ve bundan tektoniği istihraç etmekten ibaretti. O zaman, şimali şarkide bulunan bir fay tarafından saklanmış ve gayrimevcut olduğu zannolunan kısmı düşünülmiyordu.

Mahsusî mukavemet hartası ikmal edilince, (lutétien) gre örtmesile saklı bulunan şimal kısmının keşfi, en calibi nazar neticelerden biri olmuştur.

Jeolojik hartaları okumak itiyadını biraz haiz olanlar, 28 No. lu şeklin tetkikinden, (Hermitage) sinklinalinin şekli umumiyesini anlarlar; bu sinklinal (Vie), Saint - Ursin ile F₁ ve F₂ fayları tarafından baltalanmış vaziyettedir. Bundan başka, (lutétien) arazisi altında, mahsusî mukavemetler hartası tarafından meydana çıkarılan gre tabakası ile tersim olunan sinklinalin şimal tarafı da görünür.

Elektrik istikşafının meydana koyduğu yeni mühim bilgiler mineralenmiş olan mıntakayı kesen sondajlarla tekid edilmiştir.

Sihanı az bir örtü ile tezahüratı jeologa saklayan (Hermitage) gibi mıntakalarda aynı meselelere sık sık tesadüf edilir.

Romanya petrol havzasında mahsusî mukavemet hartasile yapılan etüd.

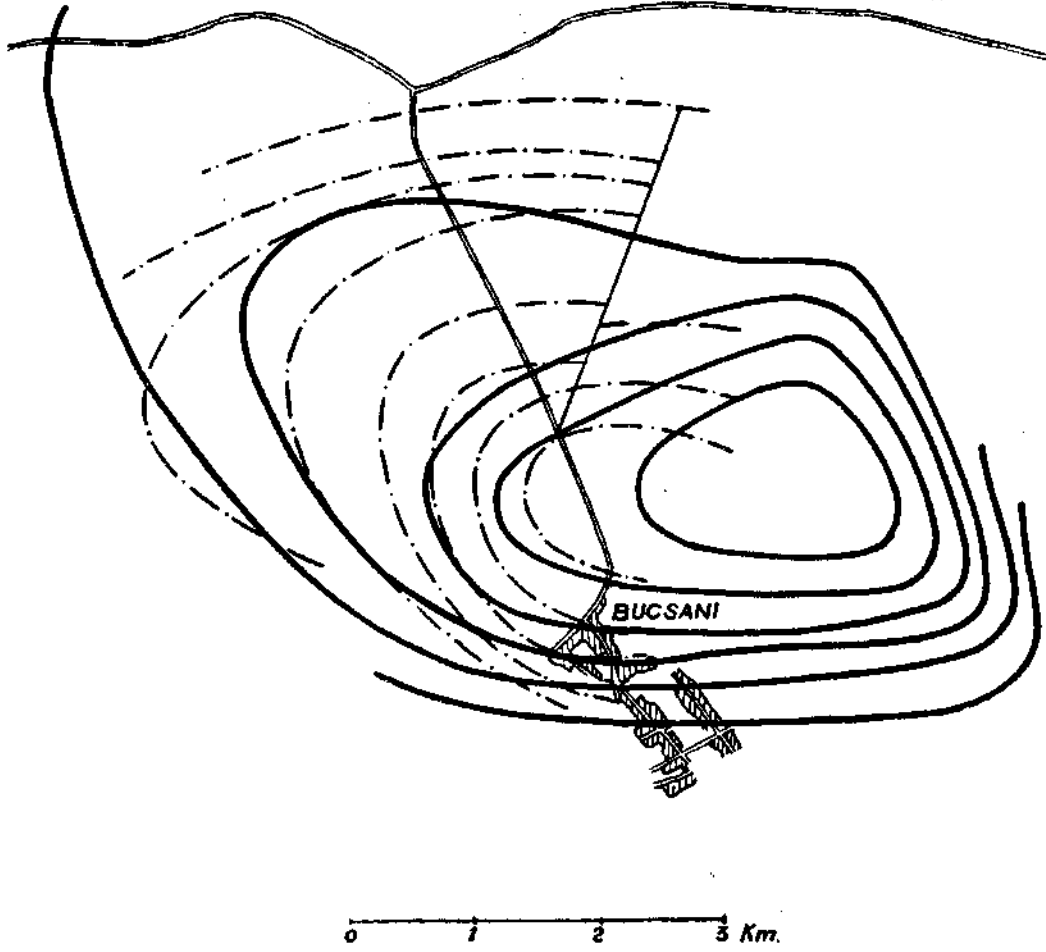
Bu son beş sene zarfında, Karpat kavisi kenarında, Romanya petrol havzası ovalarında, 3000 kilometre murabbandan fazla arazi, elektrik usulile istikşaf edilmiştir. Bu vâsi mıntakanın etüdü, büyük tulde L hattı olarak mahsusî mukavemet hartası tanzimini icab ettirmiştir.

Herkes bilir ki, Romanya petrol arazisi (Pliocene) e merbuttur. Elektrik noktai nazarından bu arazi, stratigrafik silsilede aşağıda buldukları nisbette nâkil olmak gibi kıymetli vâsfa maliktir. Filvaki, 100 ilâ 200 ohmlu bir kuarternerin altında, 15 ohmlu (Levantin) 4 ilâ 8 ohmlu (Dacien) ile (Pontien), ve nihayet, 4 ohmlu (Meotique) bulunur.

Bu şerait altında, derinliklerdeki arazinin yükseldiği antiklinallerin hizasında, yer altının daha nâkil olduğu anlaşılır. Bu vaziyette, mahsusî mukavemet hartası antiklinal diagnostikini vermesi lâzımdır, bir şartla ki, yer altının istikşafı yapılan hacminde derinliklerdeki tahavvülâta nazaran satıhdaki intizamsızlıklar, kabili terk olabilecek surette, verici hat kâfi bir L uzunluğunda olsun. Bu meselede, yukarki netice L — 5 km. ile elde edilmiştir.

Meydana çıkarılan antiklinal sahalar arasında, bir çokları hakkında yapılan diagnostikler sondajlarla tekid edilmiştir. 29 No. lu şekil, Bucsani mıntakasının mah-

susî mukavemet hartasını gösterir. Müsavî mukavemeti mahsusa çizgileri dolu hatlar, ve antiklinal teşekkül (isohypse) leri noktalı hatlarla gösterilmiştir. Şayanı memnuniyet olan tetabuklar müşahede edilir.



Şekil No. 29 Bucsani antiklinali
— — — — — Müsavî mukavemetli münhanileri
- . - . - Strüktür izohipsleri

Arz cereyanlarile etüd yapılması

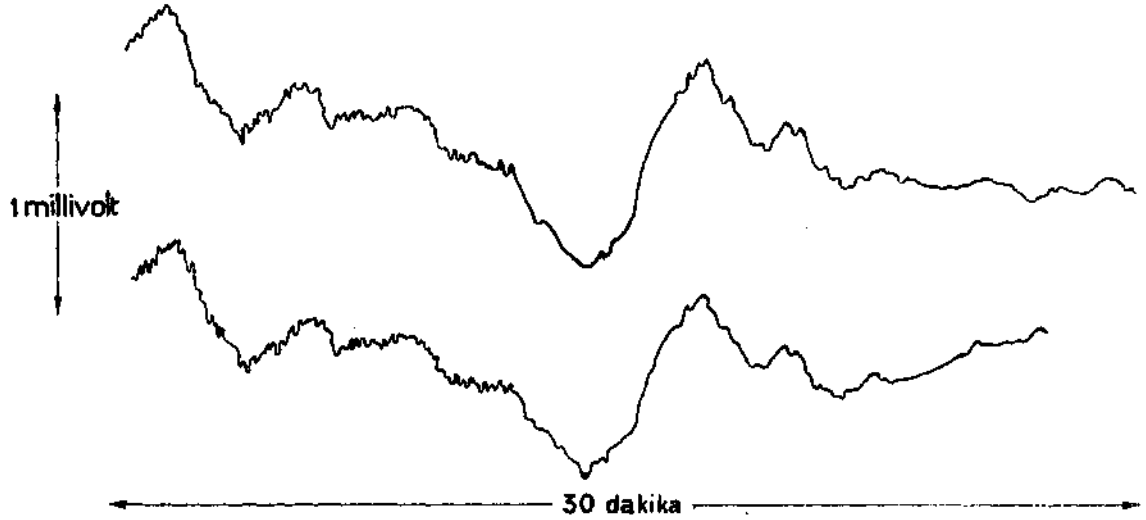
Tabiatta bizzat mevcut pratik olarak sonsuz uzun L tulünde hatlarla, cereyan neşrine tekabül eden potansiyel gradian ölçüleri.

Herkes bilir ki, tellürik cereyan adı verilen bir takım cereyanlar arzda, kendiliğinden intişar eder. Umumiyetle pek kesif olmayan bu cereyanların hasıl ettikleri tansiyon sukutu, kilometre basına bir kaç milivoltu geçmez. Bu cereyanların nazarı itibare alınan yer altının türlü mahsusî mukavemetine göre vasatı istikametleri de-

ğişirse de, şiddetleri zaman ile tahavvül eder ve birkaç yüz kilometre tullerde, vasatî istikametleri birdir. Tabiri diğerle, muayyen bir mıntakada, bu tellürik cereyanlar, güya bir birinden gayet uzakta bulunan ve vasatî istikametleri bu cereyanlara uygun bulunan iki toprak prizi marifetile vücude getirilmiş sunî cereyanlar gibidir. İşte, tabiatta husule gelen bu arz cereyanları, pratik olarak sonsuz uzun L tulünde bir hat ile yapılan mahsusî mukavemet ölçüleri şeraitine tevafuk ederler.

Şu hale göre, bazen, tellürik cereyanlar kablo ve cereyan verme aletlerine ihtiyaç göstermeden güya pek büyük ölçü tertibleriyle yapılmış gibi bir takım etüdlere imkân verebilirler.

Bu şerait altında, tellürik cereyanların bir anda vücude getirdiği potansiyel farklarını aletlerle ölçerek, potansiyel hartasının tanzimi bittabi mümkün olabilirdi. Bununla beraber bu usul pek çok aletlere ihtiyaç gösterdiğinden pratik olamazdı. Bu sebeble aşağıda yazıldığı gibi hareket edilmesi tercih edilir.



Şekil No. 30 — Tellürik ceryanların arz sahında hasıl ettiği tansiyonların kilometrelerce aralıklı iki mühtelif istasyonda aynı zamanda kaydedilmesi ölçü hatlarının tülü : takriben 500 metre.

Merkezî bir istasyonda potansiyelin iki nazım mürekkeblerinin tahavvülleri bir müddet kaydedilir, ve bu suretle, sözü geçen noktada potansiyel gradiyanının şiddet ve istikamet itibarile tahavvülü elde edilir. Eğer bu gibi ölçülerle merkez istasyonu civarında türlü noktalarda potansiyel tahavvülleri kaydedilecek olursa merkez istasyonunda t anında gradian aynı kıymet ve istikamet alınca, neticeleri mukayese etmekte haklı olacağımız tabîdir. Yalnız istikametın aynı kıymet olması da kifayet eder; bu bilgi yeni istasyondaki gradiyanın hesaplanmasına müsaittir; zira merkez istasyonunun muayyen bir gradian istikametinde pratikte şu kaidenin cari olacağını kolayca kabul edebiliriz.

Merkez gradianı

İstasyon gradianı = sabit

İstasyon gradianı

Bu suretle, bir etüd icrası için asgarî iki kayd alet takımı ile iktifa edilebilir.

Tellürik cereyanların etüdünden doğan elektrik istikşafı neticeleri, bir harta üzerinde kaydedilir şöyle ki: Poyansiyel vektörleri oklarla veya istikameti üzerine gradian kıymeti yazılmış profillerle irae edilir.

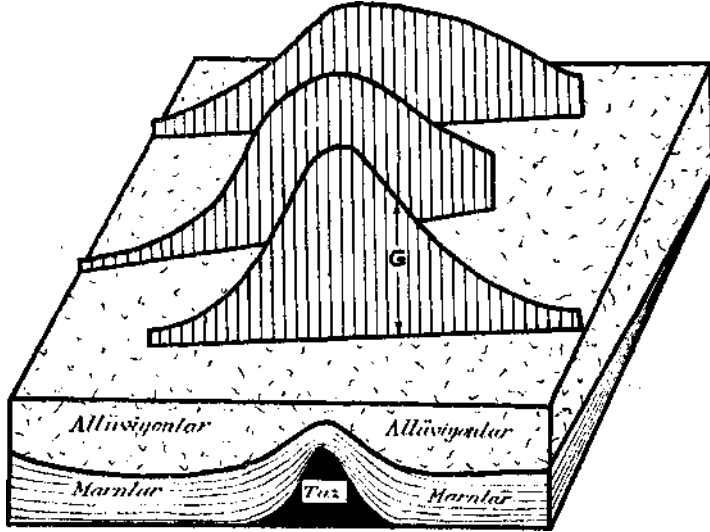
«Alsace» da tuzlu diapir katlarında tellürik cereyanlarla etüd.

Yukarda beyan edildiği üzere (Alsace) ovasının yer altı arazisi elektrik bakımından birbirinden çok farklı şu üç teşekküle uyar:

a) Sihanları bir kaç metreden 250 m. ye kadar değişen, ve mahsusî mukavemeti 350 ohm m²/m mertebesinde bulunan kuaterner alüviyonlar.

b) Sihanları 100 ilâ 1000 m. kadar değişen, pek nâkil olan ve mahsusî mukavemetleri 10 ohm - m²/m kıymetinde (Oligocene) marnlar.

c) (Oligocene) içinde stratifiye ve mahsusî mukavemeti, pratik olarak sonsuz büyük (gemme) tuzu tabakaları. Bu tuz tabakalarında, bir veya iki potas seviyesi vardır. Bu silsilenin heyeti umumiyesi, Rhen istikameti umumiyesinde büyük faylarla, bunlara amud daha ehemmiyetsiz diğer faylar tarafından kesilmiştir. Tuz, plastik olduğundan, üzerindeki örtünün tazyiki altında fayların çatlakları arasından yükselmiş ve bu suretle, az mukavemet gösteren fay mıntakalarında, mühim antiklinalin



Şekil No. 31

diapir itmelerine sebebiyet vermiştir. Bu itmeler, kuaterner alüviyon depoları esnasında ve sonraları da devam ettiğinden, alüviyonlar yukarlara itilerek topografik arızalar vücude getirmiştir; bunlar da, suların tahribatı ile ortadan kalkmış veya yeni depolara peyderpey karışmıştır. Şu halde, antiklinaller veya, tuz kubbeleri, 31 No. lu şekildeki diyagramda görüldüğü gibi, alüviyonların inceleşmiş olmasına tevafuk eder.

Bu yazılardan hatırdâ tutulacak cihet şudur ki, elektrik noktâi nazarından, (Alsace) (diapir) leri, tuzun zirvesinde inceleşen nâkil marnlara tedahül etmiş mukavemetli bir elektrik haili mahiyetini haizdir. Tabîdir ki bu takdirde, arzda ufkî olarak hareket eden tellürik cereyanlar, nâkil olan marnlar yolunu tercih ederek, bunlarla beraber (diapir) lerin çatısına yükselmiştir. Yine tabîdir ki, antiklinaller üzerinde marnların sihanı azaldığı için, potansiyel gradyanı, burada yükselir; zira burada mevzuu bahis mütehavvil maktâli nâkil, ohm kanununa tâbi bulunur. Bu iki tesir,

birbirine katılarak, sözü geçen (diapyr) lerde büyük tellürik potansiyel gradianı husule getirir; bu büyük gradianlardan istikşaf için istifade edilebileceği tabîdir.

Fasıl IV

Elektrik istikşaflarının imkânları. Jeoloji ve Jeofizik

Doğrudan doğruya ve bilvasıta araştırmalar - Tektonik etüdler - Fizik bakımından gayrı mümkün sureti haller - Cevherler - Petrol - Su - İnşaat meseleleri.

Elektrik istikşafı, bazı jeolojik ve madencilik meselelerini hallettiği halde, ona sorulan bütün meselelere cevap vermekten uzaktır. Teknikte, onun istifadeli bir surette yer tutabilmesi için mütehasısları tarafından imkânlarının sarıh bir surette tarif edilmesi lâzımdır. Bu takdirde, madencilik ve inşaat işlerinde mühendisin yapacağı türlü işlerde, mühim ve mantikî bir istinadgâh teşkil eder. Rasyonel bir etüd jeolojik tetkikten başlar, bunu jeofizik tetkik takip eder ve mihanikî sondajlarla galeri işleriyle nihayet bulur.

Jeoloji ve Jeofizik

Litholojik ve paleontolojik evsafı jeolog tarafından tarif olunan jeolojik bir teşekkül veya teşekküller grubu, elektrik istikşafı tarafından, elektrik nakiliyeti muayyen bazı kıymetler alan bir mekân parçası olarak telâkki edilir. Bu iki tarif, daima ve bizzarur birbirine uymayabilir, yani iki muhtelif jeolojik teşekkül, müsavi nakiliyet arzedebildikleri gibi, aksi de variddir. Fakat tecrübe gösteriyor ki, muayyen bir jeolojik teşekkülün sinesinde, nakiliyet litholojinin tehavvülü nisbetinde değişirse de umumiyetle takriben sabit kalır.

Şu halde, jeofizikçinin işi, araştıracağı üç buudlu mekânı gayrı mütemadi mahiyette satırlarla ayrılmış muntakalara taksim ederek, bu satırların şekli umumiyesini tesbit, ve ihata ettikleri muhitlerin parametrlerinin vasatî kıymetini göstermektedir. Bunu müteakiben, fizikî bir mahiyeti haiz olan bu kadronun jeolog tarafından madde ile doldurulması lâzımdır. Netice itibarile jeofizik bir etüdün faydalı olabilmesi için:

- A) Bir araştırma gayrı mütecanis cisimlerin fizikî etüdüne irca edilebilmeli,
- B) Vazedilen fizik problemi, malûm usullerden biri vasıtasile kabili hâl olmalı.

Bu suretle, fizik meselesine irca edilen jeoloji etüdünün elektrik araması kolayca yapılabilmesi için; cisimlerin basit hendesî şekilde bulunması, ve gayrı mütecanis akşamda, nakiliyetlerinin fazla farklar irae etmesi lâzımdır. Tecrübe göstermiştir ki, bu tip şıklara, tektonik etüdlere çok tesadüf edildiği halde, cevherler ise muhitlerinin ve evsafının intizamsızlığı hasebile umumiyetle zorluklar göstermektedir.

Vasitasız ve vasıtalı arama

Ekonomi bakımından meydana çıkarılması faydalı olan bir cisim vasitasız aramaya müsaid olmadığı takdirde, bilvasıta aramaya müracaat edilir; bu usulde, ara-

nılan maddenin mevkilerinden en büyük ihtimali haiz olanlar jeolog tarafından bildirilir. Bu suretle, doğrudan doğruya arama yanında, elektrik istikşafı için vâsi bir vasıtalı araştırma sahası açılmış oluyor. Meselâ su ile petrol, hiç bir zaman satıhdan itibaren doğrudan doğruya arama ile bulunamamış, bilâkis, bazı jeolojik teşekküller veya gayri kabili nüfuz seviyelerde mahsur kalmıştır. Yalnız bakır, demir, kurşun gibi türlü nâkil madenî sülfürlerle, kaya tuzu elektrik etüdüleri esnasında, doğrudan doğruya keşfedilebilmiştir.

Umumi jeoloji ve tektonik meseleleri

Schlumbergerin tesis ettiği Fransız mektebinin gayretleri altında, elektrik istikşafını tatmin eden ve istikşafına hizmet eden meseleler bilhassa tektonik ile umumî jeolojiye aiddir. Bu nevi etüdülerin umumiyetle vasıfları şunlardır.

1° Fizikî tesirleri hesaplanabilen (raison) cisimlerine tevafuk eden sulplerin nisbeten basit şekilleri.

2° Petrografik bakımından muayyen her nevi kaya hakkında mahsusî mukavemet parametresinin sabit olması, ve bir kayadan diğerine geçildiği zaman, bu parametrelerin mühim tahavvüller göstermesi.

Bu gibi tektonik meseleler muhtelif suretlerle mütalea edilir:

a) Tezahüratları hafif örtülerle saklı olduğundan dolayı, jeolojik hartasının tanzimi bu sebepten mümkün görülmediği takdirde, cereyan veren kısa hatlarla tanzim edilen bir mahsusî mukavemet hartası, jeolojik hartasının yerine kaim bir vesika olabilir ve bu harta gibi okunur. Bu mevzu hakkında, yukarda (Hermitage) sinklinal etüdünü misal olarak zikretmiştik.

b) Derin tektonik teşekküllerin meydana çıkartılması bahis mevzuu olursa, büyük hatlarla tanzim edilen mahsusî mukavemet hartaları aranılan cevabı verir. Misal Romanyada Bucsani havalisinde antiklinaller etüdü.

c) Etüdüler, daha vâsi tektonik mevzulara aid olduğu zaman, tellürik gradian hartalarının tanzim ile büyük plisman hatları gösterilir ve bunların umumî seyir ve şekilleri tayin edilir. Misal: (Alsace) in tuz kubbeleri.

d) Nihayet aranması istenilen derinliklerden en az dört kerre daha uzun teşekküller, nim ufkî telâkki edilebilirse, elektrik sondajları muvaffakiyetle tatbik edilir. İnşaata aid teferruat meselelerinden, (lit hosphére) (*) in sihan ölçüsü meselelerine kadar, bu usul türlü mikyasa meselelere tatbik edilebilir. İstikşafın derinliğine göre elektrik kablolarının uzunluğunu uzatmakla mesele hallolur.

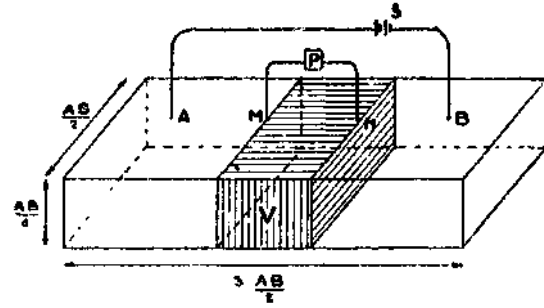
İşte elektrik istikşafının imkânları kısmen bu suretle telhis edilebilir. Şüphesizdir ki her şıkda, türlü meseleler hakkında karar ittihazı, ve yapılması mümkün olanının tarifi ancak mütehasısaya aid olur. Bununla beraber, sureti umumiyede ve pratik bakımından, jeolog mahsusî mukavemetlere aid elektrik etüdülerini takribî olarak

(*) C ile M. Schlumberger: Elektrical Studies of Earth Crust at Great Depths - American Institute of Mining and Metallurgical Engineers. Tech. Publi. No. 315 - 1929.

takip ederek amatör jeofizikçi olarak hareket edebilir. Bunun için aşağıdaki şemayı hatırında tutmakla elektrik istikşafının alâkadar ettiği arazi hakkında bir fikir edinmesi kabil olur:

Cereyanın L tulünde olan AB tertibi ile gönderilmiş olduğunu farzedelim. AB merkezinden, mesafeleri AB nin sülüsüne müsavi olan M ve N elektrodları vasıtasile mahsusî mukavemet ölçülmüştür, (şekil 32 ye müracaat). Ölçülerin ihata ettiği hacim, şekilde tarama ile gösterilen büyük hacimdir ki bu da, pek takribi olarak $\frac{AB}{2} \times \frac{AB}{3} \times \frac{AB}{4}$ ebadında bir muvazi vecihliye tekabül eder. Pek tahminî olarak,

ölçülerin alâkadar ettiği arazi hacmini tayin için, mekânın AB tulüne tâbi olan ebadından bazı jeolojik makatlarda muadilini tefrik etmek lâzımdır. Pratik neticeler elde etmek için, en faydalı cereyan verici hatlarının tulü bu suretle tayin edilir. Fakat bu kadar basit usulü de ulu orta tatbik etmemelidir. Aşağıdaki fıkrada bu hususta izahat verilecektir.



Şekil No .32 — Mahsusî mukavemet ölçülen yapılan sahanın şeması.

Fiziki bakımdan gayrı mümkün sureti haller

Yukarda izah etmiş olduğumuz istikşaf usullerinin her yerde muhakemesizce tatbiki caiz değildir. Şu veya bu tecrübevî usul mahsusî mukavemet nisbetleri meselâ 1/10 olan arazide ekseriya makbul olduğu halde, bu nisbet çok büyüdüğü zaman, gayrı kabili tatbik olur. Yahutta, muğlâkiyet kesbeden bazı meselelerde, müteaddid sureti hallerin mevki alması dolayısıyla bazı gayrı muayyeniyetler ileri gelebilir. Mahsusî mukavemetleri bir birine çok yakın olan cisimlere, elektrik istikşafının kabili tatbik olmaması şıklarından bahsedecek değiliz; ancak gayrı mütecanisler hakkında bir manası olan elektrik etüdünün bu takdirde iktidarsızlığını teslim etmelidir.

Tesadüf edilebilen müşkülliği iki misal ile izah edelim:

Hafif örtüler altında saklı teşekküllerin mahsusî mukavemet hartasının (küçük AB hatlarıyla) tanzimi mümkün bulunmayan şık.

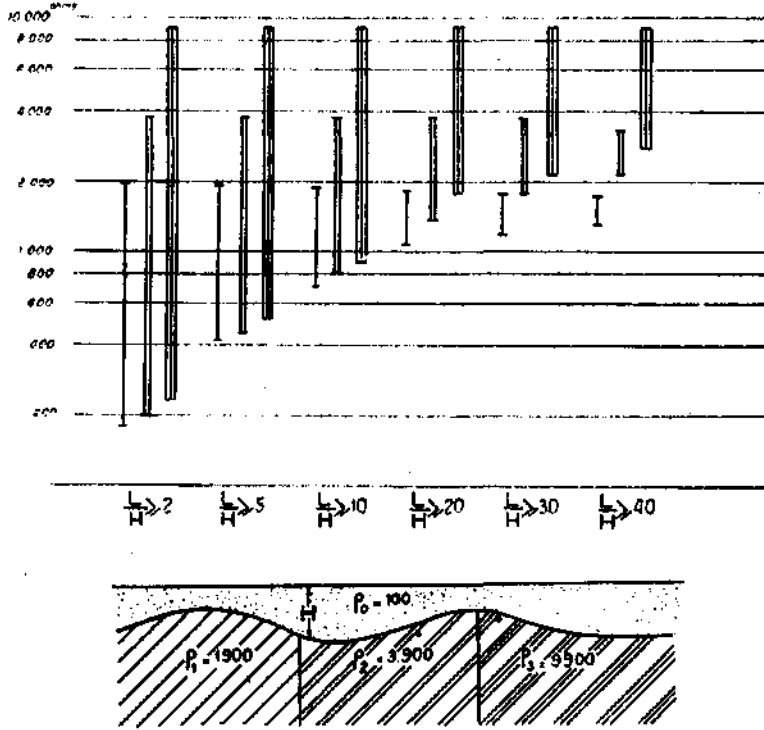
Kanada (bouclier) sinin kuaterner örtüsü, kısmen cumudiye depolarından ve bunlar da, çakıl, kum ve kilden mürekkeptir. Killer ancak 20 ohm - m²/m mahsusî mukavemetli olduğu halde, çakıllarınki 100 ilâ 200 dür. Bu depo örtüsü altında (Precambrien) mevcuttur ki, bu da, 2000 ilâ 10000 ohm ve hattâ 40.000 ohm - m²/m lu eski volkanik veya istihale görmüş kayalar bulunur. Bu kayalar, bazı faslı müştereklerde yer tutmak istidadında olan zengin altın yataklarını ihtiva ettiğinden yeni arazi örtüsü altında bulunan bu faslı müştereklerin (trace) sinin bilinmesi ehemmiyetlidir. Bu yolda bir çok jeofizik istikşaf gayretleri sarfedilmiş ve (Hermitage) da ol-

duğu gibi, mahsusî mukavemetler hartasının tanzimine teşebbüs edildiği halde, bu sâyiler umumiyetle neticesiz kalmıştır.

1937 senesinde, Kanada'da bir vazife ile bulunduğumuz sıralardadır ki, bu muvafakiyetsizliğin sebebini müşahede ettik. Hakiki müşkül şudur:

Saklı bir (substratum) un etüdü, örtüsünün kalınlığı nisbetinde uzun hatlar tesisini istilzam ettiğ gibi, bu hatlar substratumun ρ_2 ile gösterilen mahsusî mukavemetinin örtüye ait ρ_1 mahsusî mukavemetine nisbeti raddesinde de uzun olmalıdır, (Meseleyi daha tecrübevî bir tarzda ifade etmek üzere ki, örtü dahilinden geçen cereyan, substratum'dakinden daha şiddetli olduğu nisbette, derinliklerdeki hâdiselerin diagnostiği de güçleşir). Halbuki Kanada (bouclier) sinde, $\frac{\rho_2}{\rho_1}$

nisbeten pek çok yüksek olduğu için güçlüğü sebebi bu idi.



Şekil No. 33

ρ_1, ρ_2, ρ_3 kısımlarının mahsusî mukavemetlerini tefrik etmek istersek, $\frac{L}{H} > 40$ olmalıdır ki bu da, Kanada ormanlarında güç ameliyelere sebebiyet veren uzunlukta kullanılmasını istilzam ediyordu.

Görülüyor ki $\frac{\rho_2}{\rho_1}$ büyük olduğu zaman, kuaterner sihanından sarfınazar edilmesi güçtür. $\frac{\rho_2}{\rho_1} \rightarrow \infty$ için, yalnız kuaterner sihanını etüd etmeğe mecbur kalırız ki,

Bu bilgilere kat'yet vermek için, yazdığımız şerait altında, mahsusî mukavemetlerin tahavvülât sahasına ittilâ peyda etmiye çalışalım. Misal olarak, 100 ohmlu öyle mütehavvil sihanlı H kuaterner örtüsü alalım ki, altında 1900 3900 ve 9900 ohm m^2/m lu araziler bulunsun.

Abaklar vasıtasile ρ_1, ρ_2, ρ_3 (Şekil 33) kısımlarındaki zahiri mukavemeti mahsusa sahasını tersin edelim. Elde edilen neticeleri tetkik edersek, H in mütehavvil kıymeti için

bu da, ölçüler için kullanılan L tulü ne olursa olsun, zahirî mukavemeti mahsusa ile makûsen mütenasip olur. Buna mukabil $\frac{\rho_2}{\rho_1} = 1,2$ veya 1,5 veya 1,8 kıymetleri için $\frac{L}{H} = 5$ alınır farklar oldukça net olur.

Kanada'da, (Glaciale) arazilerin gayri mütecanis olması nakiliyetlerinin tevlit ettiği müşkülü arttırmaktadır.

Bu gibi temasların muayyen şerait altında etüdü, AB hatlarına pratik olarak pek büyük uzunluklar verilmesini icabettirdiğinden, bu etüdün tellürik cereyanlarla yapılması mümkün olan etütler tarifine dahil olur.

Fizikî bir gayri muayyeniyet şıkkı

Ekseriya, jeofizikçinin karşılaştığı mesele sundan ibarettir: Satıhta F (x, y) gibi bir saha malûm iken, derinliklerde, fizikî parametrenin F (x, y, z) ile gösterilen tevezzü kanununun bulunması matlup olur. Bu takdirde makûs bir usule müracaat ederek, derinliklerde maddenin bir tevezzüünü kabul etmeli, ve buna göre sahanın satıhtaki tevezzülerini gerek hesapla, gerekse küçük modellerle bittecrübe tayin etmelidir. Neticede, meselenin sureti halli tatoneman ile bulunur. Fakat bu sureti hal yalnız bir netice vermeyip ekseriya satıh üzerinde aynı sahayı tevlit eden bir kaç yer altı tevezzüü telâkki edilebilir; bunlar arasında, hakikisinin intihabı lâzımgelir. Bir çok meselelerde bu gibi gayri muayye niyetler vardır. Elektrik sondajlarında ekseriya tesadüf edilir bir şıkkı daha zikredelim:

Çatısının derinliğinden pek fazla olmıyan h sihanlı bir tabaka muvacehesinde bulundukta, elektrik sondajları üzerine bu tabakanın yapacağı tesir, ufkî nâkiliyeti

vahidesi $S_n = \frac{h_n}{\rho_n}$ ile, şakulî mukavemeti vahidesi

$T_n = h_n \rho_n$ ile temeyyüz eder.

Şu halde $h_n, h'_n \dots$ gibi sihanlı ρ_n, ρ'_n mahsusi mukavemetli ve $T_n = h_n - h_n, \rho'_n = \dots$ türlü mukavim tabakalar nazarı itibara alınır, bunlar, müşabih elektrik sondajları verirler. Keza, sihanları $h_n, h'_n \dots$ ve mahsusî mukavemetleri ρ_n, ρ'_n

gibi türlü nâkil tabakalarda: $\frac{h_n}{\rho_n} = \frac{h'_n}{\rho'_n} = \dots = S_n$

olursa, yine müşabih elektrik sondajları elde edilir.

Bu muadelet prensibinin bedaheti ahiren Raymond Maillet tarafından meydana konulmuştur. Bu prensibin ithal ettiği gayri muayyeniyet, etüt edilen tabakaya ait ρ_x kıymetinin veya h sihanının bilinmesiyle ortadan kaldırılmalıdır.

CEVHELER

Jeofizik istikşaflarının başında, ilk hatıra gelen fikir şu olmuştur ki, cevherlerden çoğunun nâkiliyeti mükemmel olduğundan, metalik cevherlerin araması, elektrik için kolay ve uygun bir saha teşkil edecektir. Fakat, sonraları tatbikatın ilk önce görüldüğünden daha güç ve umumiye ti daha mahdut olduğu görülmüştür. Bu

nun sebebi, bir kere demir ve bakır sülfürlerle «mispickel» ler B.P.G. lerle galenler, müstamel cevherler meyanında mükemmel nâkil addedilecek yegâne cevherler olmalarıdır. Bundan başka da metalik yataklar, arz kısrının (teratoloji) şıklarından bulunduğundan, bazan muhakemeye güç elverişli acaip şekiller alırlar. Bir de, nâkil cevherler, kayalar içinde yayılmış bulunursa, elektrik cereyanının geçmesi için elzem olan mütemadiliği de daima arz edemezler. Çu halde, meselelerin muğlâkiyet ve en» vayı büyüktür.

Küre şeklinde som nâkil veya daha mukavim arazi içinde sıkışmış nâkil müstevi (damar) şeklinde basit yatak sıklığına tabiatla çok tesadüf edilir. Onun elektrikli etüdü nisbeten kolay ve jeofizikçiye tam bir muzafferiyet temin eder. Misal olarak bu şık evvelce izah etmiş olduğumuz gibi, (Bor) da (Tilva mika) nın kitleye raptında, ve (chalcoyrit, pyrit ve B.P.G.) nin bir çok damar terakümlerinde görülmüştür. Fakat, bir çok yataklar, jeofizikçi için bu kadar ideal bir vaziyette değildir.

Diğer taraftan, «Elektrik nâkiliyeti» vasfı yatakların istikşafında pek kıymetli bir bilgi olduğu halde, nâkiliyetli bir mıntaka, kıymetsiz pirit haytlarından ibaret olabileceği gibi, kıymetli bir yatak mahiyetinde de olabilir. Şu halde ancak sondajlar iledir ki, keşiflerin ekonomik kıymetini nihai olarak tarif etmek kabil olur.

Şunu da ilâve edelim ki, elektrik istikşafı, bazı mineralleyici mahlûllerin takip ettiği yolların tayini gibi nazârî gayelerle de yapılabilir. Bir çok şıklarda bu mahlûller, yolları üzerinde flama gibi kalmış olan bazı pirit damarları sayesinde takip edilebilir. Cevherin geçtiği yolların bilinmesi bilhassa, satıhtaki emareler gayri kâfi olduğu zaman kıymetlidir. Jeolojik mülâhazattan istiane ederek, bu gibi nâkil mıntakalar arasında tercih edilecek yollar intihab edilir ve başka suretle tayini müşkül olan araştırma işlerinin mevkiî tesbit edilir.

Nihayet, elektrik istikşafı madenî nâkil vasfını haiz müstakbel madene doğru mühendisi tevcih ettiği gibi onu doğrudan doğruya arama yerine, bilvasıta aramıya, yani temaslarla fayların mevkilerini tesbit ve ölü arazinin derinliğini tayin gibi işlere sevkettirir. Müteaddit istikşaf bu suretle yapılmıştır; ve irae edilebilecek misaller her gün artmaktadır. Tipik bir şık olmak üzere, bu hususta altın yataklarını zikretmekle iktifa ederiz.

Bir altın yatağının vasıtasız usul ile meydana çıkarılamıyacağı tabîdir. Filvaki bu kıymetli metalin on veya yirmi gramının bir ton kaya, cevher veya alüviyon içinde serpilmiş bulunması onu ihata eden kitlenin fizikî evsafında mühim bir tahvül husule getiremeyeceği ve bu sebeple, jeofizikle keşfedilemeyeceği derkârdır. Bununla beraber, basit olan bilvasıta elektrik istikşafının altın arayıcılarına temin ettiği hizmetler çoktur. Bazılarını yazalım:

a) (Placer) lerde, elektrik sondajları «bed rock» tabir olunan altınlı alüviyonların istinat ettiği substratum'un yer altı topografisini bildirmiştir. Ekseriyet üzere altın, (buried channels) tabir olunan bazı (chenal) ların alt noktalarında toplanır; kaldırılması icabeden ölü arazi (barren ground) nin sihanı bu noktalarla birlikte tayin edilmiştir.

b) Altının, altınlı kuartzlarla iştirak etmiş bulunduğu yatak tiplerine de tesadüf ettik. Elektrik bakımından pek mukavim olan bu kuartzların mahsusî mukavemetler usulile araştırılmaları mümkündür.

c) Diğer yerlerde, damarlar mahsusî mukavemet usulile takibi mümkün olan ve çatı yahut duvarları hafif mahsusî mukavemetli kaolinik tehallül etmiş kalın kaya (salband) larla iştirak etmiş olur.

d) Bazen de, yataklar, türlü temas mahallerinde bulunur ve bunların mevkiî tayin edilebilir.

e) Nihayet altın cevheri, metalik sülfürlerden mürekkep olduğu zaman bunlar, oldukça mütemadi kitleler teşkil ettikleri zaman, yalnız nakiliyetleri sayesinde aranılabilir.

Yukarıda zikrettiğimiz bütün şıklarda, cevherin bulunması ihtimali olan yer altı unsurları, elektrik istikşafı ile tesbit edilebilmiştir. Verimsiz vasi mıntakaların bu sayede ifnası mümkün olmuştur. Buna mukabil sözü geçen usul, altının yüzdesi, fıkdanı veya mevcudiyeti hakkında doğrudan doğruya hiç bir malûmat vermemiştir. Onun rolü, arama işlerinde büyük ekonomi temin etmek olmuştur; bu usulün yardımını olmasa fahiş masrafların ihtiyarı icab ederdi. Altın hakkında verdiğimiz misaller, diğer bütün madenler hakkında da yazılabilir.

Doğrudan doğruya veya bilvasıta usul ile olsun, metalik maden işlerinde, elektriki arama, en müstamel jeofizik usulü olmuştur.

Yatakların aranması tatbikatında kendiliğinden polarizasyon hâdiselerinin etüdü de çok taammüm etmiştir. Nâkil olan bütün cevherlerin sathî tehammuza, yatakların etrafında, elektrik cereyanları sahası tevhit eder; bu sahanın etüdü yatakların mevkiîni meydana çıkarır. Bu meseleyi başka yerde tafsil etmişik ⁽¹⁾.

Hulâsa, metalik yataklar, şu suretlerle meydana çıkartılır:

1. *Nâkil olmaları itibariyle vasıtasız usul* — Bu şık bir çok bakır yatakları (chalcopyrit, halcosine, covelline), pirit kümeleri bazı mispickeller ve B.P.G., ... lere aittir. Bu son yataklar ancak pirit ile galen sayesinde nâkildirler. (Şunu da ilâve edelim ki, bütün nâkil yataklar, bir noktalarına temas edilince, ayrıca kitleye rabıt usulile etüd edilebilirler; bu sayede, sondaj veya galeri ile temas edilebilen mineralizasyon sathının ufkî projeksiyonunu verir. (Meselâ, Bor da, Tilva Mika'nın kitleye rapıtı gibi.)

2) *Bilvasıta usul ile* — Yataklar, ihata edildikleri kitlelerle tesbit edilir. (Zikredilmiş olan misaller: Missurinin Ph. Zn yatakları, Calvados havzasının demiri, türlü altın yatakları, vesaire).

PETROL

Arzda, tabiî halde bulunan ham yağ, elektrik bakımından mukavimdir. Önce jeofizik usulile, tayin etmek için sondajlarla 2) elektriki (carottage) tatbik edilir; fakat bildiğimize nazaran, sathî arzdan itibaren elektrikle onun doğrudan doğruya istikşafı hiç bir zaman yapılamamıştır. Bunun sebebi de, naft kitlelerinin yer altında

(1) E. Poldini. Les phénomènes de la polarisation spontanée électrique du sous-sol. (Yer altının kendiliğinden polarizasyonu hâdiseleri) Mémoires Soc. Vaud. Sc. Nat. Vol. 6 No. 1 1938.

(2) L'exploration électrique des sondages (La Revue Pétrolifère, 7 decembre 1935) ile, The Petroleum Times, August 1936 a bakınız.

pek vüsatlı satırlar teşkil etmemesidir. Diğer taraftan, naft pek nâkil olan daima tuzlu sularla bulunur, bunlar da, elektrik bakımından yağın aksi rolünü oynar.

Sathı, yağmur sularile yıkanmıyan kapalı havzalarda, bu tuzlu sular, satıhta büyük nâkil kısımlar husule getirir ve elektrik istikşafı için ekseriya zorluk tevlit eder. Tuzlu suyun diğer bir mahzuru da, mesamatlı tabakaları az çok istilâ ettiği zaman, yan taraflarda mahsusî mukavemetlerin tahavvülünü vücude getirir.

Elektrik tecrübelerinin kolayca meydana çıkardığı mahsusî mukavemetlerin tahavvülâtına müsait teşekkül silsileleri bulunduğu zaman elektrik istikşafının yağ aramalarında temin ettiği yardım, bilhassa tektonik etüdlere aittir. Bu gibi şıklara Romanyada tesadüf ettik; buradaki petrolü arazi, pliyosen silsilesinin ne kadar aşağılarında ise, o nisbette nâkildir. Faşta dahi mukavim miyosenli bir ufuk sayesinde, vasi mikyasta elektrik etüdleri yapılabilmıştır. Venezuelâda, Türkiyede, Rusyada da... keza. Halbuki Gulf Coast da «Salt domes» ların aramasında elektrik istikşafı neticesiz kalmıştır. «Salt domes» lar, maktaları takriben dairevî olan ve etrafında pek gayri muntazam bir surette tuzlu su halkaları bulunan som tuz çıkıntılarınıdır. Bu cisimlerin bir elektrik sahasında husule getirdiği intizamsızlıklar, onları meydana çıkaracak bir (diagnostic) yapılmasına imkân veremeyecek kadar karışıktır.

Geniş teşekküllere tatbik olunan tellürik cereyan etüdlерinin bazı petrol havzalarında elektrik aramalarına yeni ufuklar açması ihtimali vardır. İstihsal edilen ilk neticeler bilhassa ümitbahş görülmüştür.

SU

Su, arazinin nâkil bir unsuru olmak itibarile, ona ait aramalara da, elektrik etüdlерinin tatbiki mümkün görünüyordu. Ancak gayri kabili nüfuz kayalardaki suyun nâkiliyeti, ekseriya, sulu kumlarınkinden daha fazladır. Bunlar menbalar vasıtasile sularını verdiği halde, kayalardaki sular mahbus kalır. Şu hale göre, serbest su ile kayaların teşekkül suyu elektrikle farkedilemez. Bu sebeple mesele aksedilerek, elektrik istikşafına tevdi edilen su aramaları, meselâ, gayri kabili nüfuz bir seviyenin şekli umumisi gibi, jeolojik bakımından kabili hal bir tektonik meselesine bağlı olduğu zaman halledilebilir.

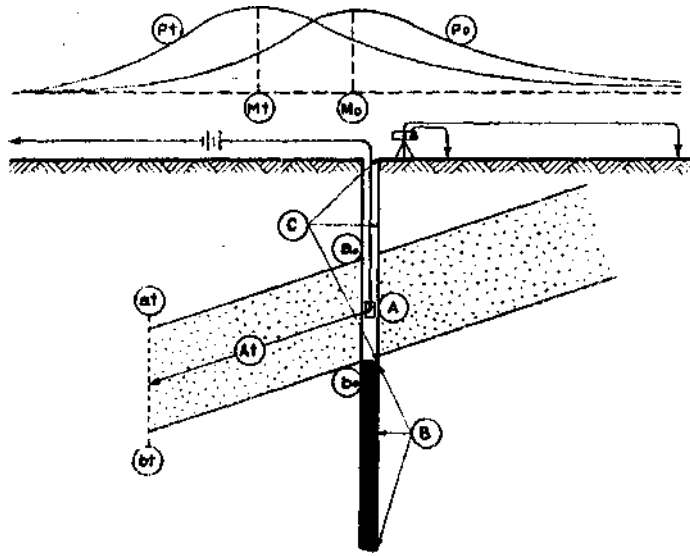
Bu şıkka, ezcümle Fransa'da, Bayonne ve Biarritz havalisinde tesadüf edilmiştir. Bunlarda, kuaterner alüvyonlarla (Landes) ların nüfuziyetli ve sulu kumundan mürekkep örtü altında bulunan kretase ve (nummulitik) gayri kabili nüfuz teşekküller çatısının tayini mevzuubahs olmuştu. Bu ameliye esnasında, gayri kabili nüfuz arazi içinde inhitat teşkil eden iki enteresan mıntaka meydana çıkarılmıştır.

Cezayirde (Morsott) da, elektrik istikşafı sayesinde, bugün yeni ve nüfuziyetli arazi ile örtülü eski bir akıntılı (Thalweg) in mevkii tesbit edilebilmiştir.

Bir nehrin deltasında da, mahsusî mukavemetler farkı dolayisile, daha çok nâkil olan tuzla mahmul suların, içilebilecek sulardan tefriki kabil olmuştur.

Nihayet R.P. Ceccaty, elektrik usulünün meraklı bir tatbikatını ileri sürmüştür: Tayini matlup olan mesele bir yer altı suyunun akma süratinin, satıhta yapılan ölçülerle bilinmesinden ibaret idi. Bu ameliye, 1932 senesinde, Cezairde (Ksob) barajında yapılmıştır. Bu hususa ait bir kaç kelimeyi yazıyoruz. Türlü teşekkülleri kesen

S gibi bir sondaj telâkki edelim (Şekil 34). Muayyen bir irtifada tûb içine alınmamış olan bu sondajın içindeki mesamatlı bir teşekkülden akan, V süratli bir su cereyanının geçtiğini farzedelim. Foraj sularının içine, meselâ sodium klorürü gibi mühim miktarda tuz atalım. Sondajın içine indirilen A elektrodu vasıtasile arazinin içinden bir elektrik cereyanı geçirip satıhta azamî potansiyelli M noktasını tayin ederiz.



Şekil No. 34

zi yerine bütün tuzlu kitle kaim olur. Pratik olarak, satıhtaki potansiyeller, tuzlu kitlenin siklet merkezine vazedilmiş tek bir A_t prizi varmış gibi kıymetler alır. Bedihidir ki $A A_t$ mesafesi, $Vt/2$ ye müsavi olur; V , suyun süratidir. Satıhta potansiyel azamisi de M_0 dan M_t ye geçer. Bu mesafenin uzunluğu, eğer yatım hafif ise, pratik olarak $Vt/2$ ye müsavi olur.

(Ksob) barajı tecrübelerinde bir tek foraj ile bu suretle 24 saatte 1m20 lik bir tebdili mekân tayin edilebilmiştir. 1)

İnşaat meseleleri

İnşaat mevzuu bahis meseleler hakkında bir kaç söz beyan edip, mühendise karşı jeofizikçinin vaziyetini tasrih edelim. İnşaat meselelerini buraya kadar izahta tehir etmemiz istikşafın bu hususta yaptığı kısa ve muhtelif etüdüleri hakkında, inşaat mühendislerinin sır tutmak istememelerinden neşet eder. Kendilerine ait meseleler hakkında konuşulmasına daha kolayca müsaade etmektedirler; halbuki bu meseleler, madencininkinden daha gizli tutulmalıdır.

Üzerinde bir baraj, kanal, tûnel, köprü ayakları vesaire inşa edilecek arazinin etüdü için elektrik istikşafı sık sık yapılmaktadır. Bu meseleler, umumiyetle atideki esaslı vasıfları haizdir.

(1) R. P. de Ceccaty ve M. Jabiol : Application des méthodes géophysique aux recherches d'eau (Jeofizik metodlarının su aramalarına tatbiki) La Revue de l'Eau 1936.

a) Mühendisin doğrudan doğruya bilmek istediği malûmat mütesavver inşaatın istinat edeceği satıhtaki araziye münhasırdır. Bundan dolayı elektrik istikşafı az derinliklere ve nadiren 50 m. den fazlaya ait olacaktır.

b) Türlü ufuklardaki sihan ve derinliklerin büyük sıhhatle takdiri lâzımgelir.

c) Mesele bir baraja ait ise, bu inşaat umumiyetle dar vadilerde yapıldığından buralarda, elektrik istikşafı allüviyon örtüsünün pek mütehavvil olan mahsusî mukavemetile, topografik arızalardan dolayı, güçleşir.

d) Az çok büyük adette yapılan mihanikî sondajları umumiyetle takip eden elektrik istikşafı mezkûr sondaj neticelerini hareket noktası olarak kabul eder.

Meselenin intihabı

Elektrik istikşafına başlamadan evvel, istenilen neticeleri evvelden iyice tayin etmek haizi ehemmiyettir. Jeolog veya mühendis elektrik istikşafının imkânlarına vâkıf olmalı ve bu istikşafın küç halledeceği meseleleri sormaktan içtinap etmeli, ve halledebilecek meseleleri sormayı unutmamalıdır. Bu gibi meseleler adeden pek çok ve muhtelif mahiyette olmakla beraber, iki esaslı sınıfa tefrik edilebilir.

1) Muhtelif iki jeolojik teşekkül arasındaki temasın etüdü.

2) Aynı bir ufkun (Facies) tahavvüllerinin etüdü. Bu etüd, umumiyetle, onun mütecanisliğini veya gayri nüfuziyetini bilmek gayesile yapılır.

Etüd edilecek temas iyice intihap edilmiş olmak şartile pek nadirdir ki, birinci tipteki meseleler elektrikle kabili hal olmasın. İkinci tipteki meseleler ise daha güçtür.

Temasların etüdü

Bir temasın etüdüne elektrik istikşafını kolayca tatbik edebilmek için, atideki şeraitin yerine getirilmiş olması lâzımdır:

a) Temasın her iki tarafındaki teşekküllerin kâfi raddede mütecanis olması.

b) Teşekküllerin elektrik bakımından iyice farklı olmaları lâzımdır. Yukarıki şartlar (Littleton, New-Hampshire) gibi şimalî Amerikanın türlü baraj etüdlerinde mevcut idi. Bu baraj etüdünden daha nâkil ve dahilinde pek dun mahsusî mukavemetli kil kümeleri bulunan alüviyonlarla örtülü, ve pek mukavim olan kayalık bir zeminin yer altı topografisinin bilinmesi matlup idi.

Sık tesadüf edilen diğerk bir şık ta, temellerin nüfuziyetsiz mütemadi bir tabaka üzerine istinat ettirilmesine aittir. Hemen daima nâkil olan bu kil teşekkülünün çatısı elektrik usulile iyice tayin edilir.

Bazı kerre de, ameliyatta esas elektrik seviyeleri, jeologlarınkinden farklı bulunur. Bu sebeple, stratigrafik silsilede gözükmiyen tuzlu bir ufku, elektrik istikşafı tebarüz ettirir. Yahut ta kumlardan grelere geçme gibi jeolojik bakımdan sarıh olan bir temas sathı, her iki teşekkülün aynı mahsusî mukavemeti haiz olması dolayısile elektrik usulünde tefrik edilemez. Nihayet, mıntakanın evvelce şüphe edilmiyen intizamsızlıklar da elektrik aramalarile meydana konulduğu vakidir. Meselâ bir baraj etüdü esnasında, kumlarla örtülü, kalkerlerin çatısının çizilmesi elektrik istikşafın-

dan talep edilebilir. Fakat evvelce yapılmış olan mihanikî sondajlar yakınında yapılan tecrübeler bu iki ufkun elektrik bakımından çok az farklı olduğunu ve mesele- nin bu sebepten kabili hal olmadığını meydana koymuştur. Elektrik aramalarına ni- hayet verileceği sıralarda bazı elektrik sondajlarla o kadar nâkil substratumlu mıntakalar keşfedilmiştir ki, bunun kalkerlerden değil, killerin mevcudiyetinden ile- ri geldiğini kabul etmek makul görülmüştür. Barajın inşası bakımından en büyük ehemmiyeti haiz olan bu yeni vakıa mihanikî sondajlarla da tahkik edilmiştir.

Nihayet diğer bir şık olarak Cezayirde Foum el Gueiss barajının etüdü esna- sında, iddihar havzasının alüvyonları altında yalnız (senonien) marnlarını alâkadar eden bir (fay) resmedilmesi ilk görünüşte güç gibi idi. Bununla beraber, elektrik etüdü, sözü geçen marnlar arasına sıkışmış küçük ve mukavim bir kalker kitlesini takip etmiş ve bunun aşağıdan ayrılmasile mesele halledilebilmiştir.

Umumî kaide olarak diyebiliriz ki, elektrik istikşafı pek dar bir çerçeveye ile tah- dit edilmemelidir. Ekseriya, bir inşaat ancak küçük bir sathın az derinliğile alâka- dar olur. Buna rağmen istikşafçı pratikte lâzım olandan daha vasi ve daha derin bir vaha üzerinde çalışmalıdır.

Mutasavver inşaatı ihata eden mahalli, biraz genişçe etüd etmekle meselenin mevzuunu teşkil eden nokta yerin umumî jeolojisi çerçevesi içinde pek tabîi olarak yer alır. Arama programlarının tanziminde bu prensip nazardan uzak tutulmamalı- dır, zira elektrik etüdünün tatbik edildiği saha çok tahdit edilirse neticelerin isabe- tini tenkis eder; her jeofizik etüdü için bu sözler mahzı hakikattir.

Alger limanında ilk tecrübelerine tevessül edilmiş olan deniz altı veya göl altı. elektrik istikşaflarının da yapılabileceğini zikredelim. Bu tecrübelerde, yeni bir dal- gakıran veya rıhtım inşası için limanın türlü noktalarında çamurlar sihanının tayini matlup idi. Mesele dört kutuplu ölçü tertibini denizin dibine koymakla halledilmiş ve bu suretle pek nâkil bir örtü teşkil eden deniz suyunun bozucu olan büyük tesiri tahdit edilmiştir. Bu ilk tatbikatta elde edilmiş olan neticeler pek memnuniyetbahş olduğu gibi, mihanikî sondajlarla da tekid edilmiştir. Sözü geçen neticeler, ispat etmiştir ki, mihanikî forajların yapılması büyük inşa zorluğu gösterirse limanın (res- saç) lanması gibi veya mahdut bir kaç foraj ile iyice istikşafı mümkün olmıyan vasi yeraltı arazisinin istikşafı lâzımgelirse, bu yeni tekniğin tatbiki muvafık olur ⁽¹⁾.

(Facies) tahavüllerinin etüdü.

Baraj inşaatında hayatî bir menfaat teşkil eden aramalar da temellerin istinat edeceği kayanın tazeliğine aittir. Bu kaya tahavül etmiş bulunursa, munzam ve pa- halı inşaat yapmak zarureti hasıl olur.

Bilhassa indifaî kayalarda mahsusî mukavemetin tahavül derecesine göre isti- haleler müşahede edilmiştir. Fransada Sarrans (Aveyron) barajını taşıyan granit üzerinde bu gibi tecrübeler yapılmıştır ⁽²⁾.

(1) C. Schlumberger ile P. Renaud: Alger limanının deniz altı jeofizik etüdü (Ann. Ponts et Chaussées IV 1933).

(2) C. Schlumberger ile Lugeon: Elektrik istikşafının yüksek barajların temeline tatbikat etüdü (Genie Civil, 1939).

Maréges (Correze) barajı inşaatında da graniti etüd etmek için diğér bir tecrübe yapılmıştır. Bu etütler, arazinin mahsusî mukavemetile su imtisas emsalleri arasındaki muvaziliği meydana çıkarmış ve müteakiben, az mukavemeti mahsusalı yani ezilmiş ve tahavvül etmiş ve nüfuziyetli olması muhtemel granit keşfedilmiştir. Mahsusî mukavemet tahavvülleri 2000 ohm dan 400 ohm ve daha aza kadar müşahede edilmiştir.

Keza, Bridge River (İngiliz Kolombiya) de kalker ile silisli şistten mürekkep olan bir tünel (tracé) si tulünce yapılan elektrik etüdü sayesinde sert ve kuru mahsusî mukavemetleri 700 ohm dan fazla olan kayalar, ezilmiş ve yumuşak (400 ohm dan az) kayalardan tefrik edilebilmiştir. Burada da, elektrik etüd neticeleri, memnuniyetbahş bir surette tekit edilmiştir.

Bu meyanda, Fom el Guerza barajı etüdünü de misal olarak zikredelim. İnşaat mühendisi elektrik istikşafından iki meselenin hallini talep etmişti: Birincisi, üzerleri nehrin alüviyonlarla örtülü olan kalkerlerin altında bulunan nâkil killer çatısının etüdü idi; bu mesele süratle halledilmiştir. İkincisi satıh ve derinlik itibarile salim kalkerin çatlak kalkerden tefriki idi. Fakat, bu iki kaya bu şıkta, bariz farklı mahsusî mukavemeti haiz değildir; programın bu ikinci kısmını münhasıran elektrikle halletmek için hiç bir usul bilmiyoruz.

Bununla beraber, bu gibi meselelerin vehleten reddi lâzımgeleceğini zannetmiyoruz; burada yalnız meselenin müşkülâtı üzerinde duruyoruz. Her hususî şıkta yeni işaretler getiren bir usulün keşfine çalışılabilir. Meselâ, su fıkrasında yazdığımız gibi, yer altı nehirlerinin veya nüfuziyetli arazide akan suyun sürati etüdülerinde amonda suyu tuzlamak ,ve satıh ölçüleri veya sonda delikleri içinde tuzlu suyun tebdili mekânını takip etmekle meselenin halli kabil olmuştur.

Neticeler

Umumiyetle, elektrik istikşafı, forajları ortadan kaldırmak değil, adetlerini asgariye indirmek gayesini takip eder. Bu usul çok masraflı sondajlara hacet bırakmadan bir kaç baraj mevkiî arasında en muvafığının intihap edilmesini temin eder. Ekonomi noktai nazarından Littleton (New-Hampshire) etüdü bilhassa tipik bir şık teşkil eder: Mihanikî sondajların büyük «boulder» leri, yani alüviyonları içinde bulunan blokları delmeği icabediyordu ve bu da çok masraflı idi. Bazan da sondajcılar, sözü geçen «boulder» leri «bed-rock» (kayalık zemin) ile karıştırmaları gibi hatalara düşüyorlardı. 200 den fazla elektrik sondajından mürekkep olan elektrik istikşafının maliyet fiatı, granite varamıyan ve büyük yuvarlak bloklara tesadüf etmiş olan mihanikî forajdan yalnız bir adedinin maliyeti mertebesinde olmuştur.

Şunu da ilâve edelim ki, inşaat ile neticelerinin müzakeresi için, jeolog ile jeofizikçinin sıkı bir teşriki mesaisinin temini faydalıdır. Bu teşriki mesai malûmdan meçhule emin yoldan gitmek ve derinliklerdeki mahsusî mukavemet değişmelerine tam jeolojik manalarını vermek için lâzımdır.